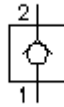


反向-内螺丝阀门
被锁定从 1 到 2
CVRP-10.-0-...



标识:

额定压力:
350 bar
额定流量:
70 l/min.



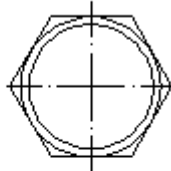
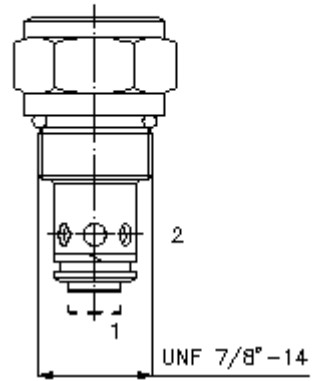
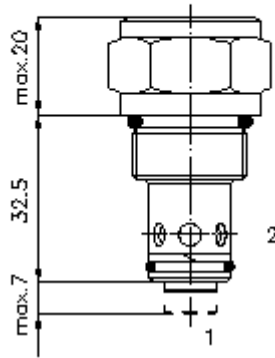
IMAV-Hydraulik GmbH
Breite Strasse 10
D-40670 Meerbusch (Osterath)
电话 +49 (0)2159 - 9188.0
传真 +49 (0)2159 - 4242
邮件: info@imav.com
互联网: <http://www.imav.com>

CC-160-101-00
(若有变更, 恕不另行通知)

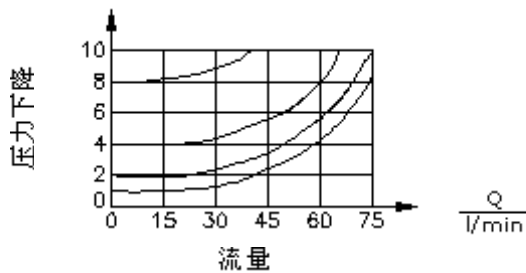
HEX 27 mm
(启动-
扭矩:
48 - 54 Nm)

开始-
钻孔
C-10-2
参见
尺寸说明书:
[IK-100-109-00](#)

注意:
请阅读:
[IK-100-109-00](#) 尺
寸说明书!



$\frac{\Delta p}{\text{bar}}$ Δp -Q-曲线在
28 cSt (50°C) 状态下



反向-内螺丝阀门
被锁定从 1 到 2
CVRP-10.-0-...

订货样例:

CVRP - 10N - 0 - 030
| | | |
A **B** **C** **D**



IMAV-Hydraulik GmbH
Breite Strasse 10
D-40670 Meerbusch (Osterath)
电话 +49 (0)2159 - 9188.0
传真 +49 (0)2159 - 4242
邮件: info@imav.com
互联网: <http://www.imav.com>

CC-160-101-00
(若有变更, 恕不另行通知)

货号:

- | | |
|---|---|
| A 产品设计
单向阀
(2 -> 1 自由流动)
座阀 | D 开口压力
005 = 0,3 bar
015 = 1,0 bar
030 = 2,1 bar
060 = 4,1 bar
090 = 6,2 bar
120 = 8,3 bar
150 = 10,3 bar
180 = 12,4 bar
210 = 14,5 bar |
| B 尺寸和密封
10N = Buna (NBR)
10V = Viton (FPM) | |
| C 设计外形
0 = 内螺丝阀门 | |

技术参数:

额定压力:	350 bar
额定流量:	70 l/min
重量:	0,12 kg
温度范围:	-40°C 至 120°C
压力剂:	HL液压油根据DIN 51524 T1 (ISO TC 131)
最大漏油量:	5 滴/分钟在 22 cSt (50°C) 和350bar的状态下
密封:	可选择Buna (NBR) 或 Viton (FPM), 或者Teflon支环
钻孔:	C-10-2参见尺寸说明书: IK-100-109-00
外壳:	2LH-10.-B.. 参见尺寸说明书第: IH-100-000-00 号
密封圈:	SP-CDS-10N-21 (NBR), SP-CDS-10V-21 (FPM)