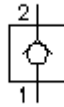


反向-内螺丝阀门  
被锁定从 1 到 2  
CVRP-12.-0-...



标识:

额定压力:  
350 bar  
额定流量:  
140 l/min.



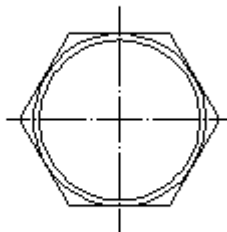
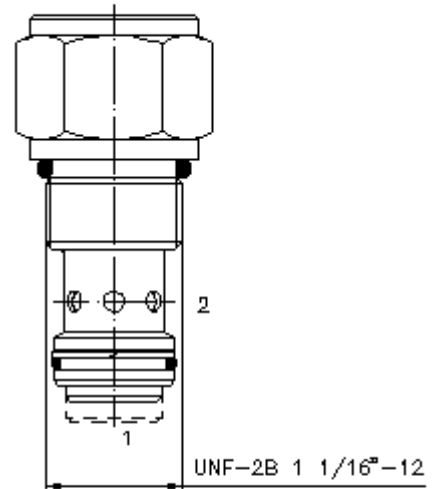
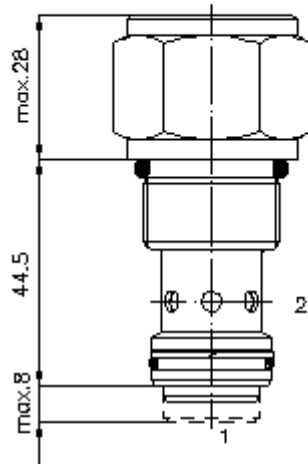
IMAV-Hydraulik GmbH  
Breite Strasse 10  
D-40670 Meerbusch (Osterath)  
电话 +49 (0)2159 - 9188.0  
传真 +49 (0)2159 - 4242  
邮件: [info@imav.com](mailto:info@imav.com)  
互联网: <http://www.imav.com>

**CC-160-121-00**  
(若有变更, 恕不另行通知)

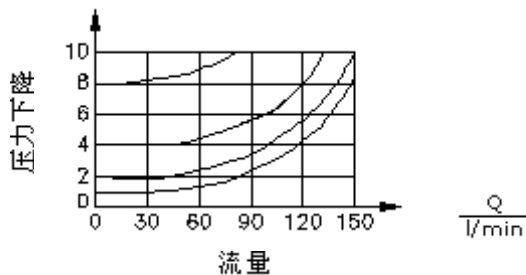
HEX 1 5/16"  
(启动-  
扭矩:  
95 - 100 Nm)

开始-  
钻孔  
C-12-2  
参见  
尺寸说明书:  
[IK-100-129-00](#)

注意:  
请阅读:  
[IK-100-129-00](#) 尺  
寸说明书。



$\frac{\Delta p}{\text{bar}}$   $\Delta p$ -Q-曲线在  
28 cSt (50°C) 状态下



反向-内螺丝阀门  
被锁定从 1 到 2  
CVRP-12.-0-...

订货样例:

CVRP - 12N - 0 - 030  
|           |           |           |  
**A**       **B**       **C**       **D**



IMAV-Hydraulik GmbH  
Breite Strasse 10  
D-40670 Meerbusch (Osterath)  
电话 +49 (0)2159 - 9188.0  
传真 +49 (0)2159 - 4242  
邮件: [info@imav.com](mailto:info@imav.com)  
互联网: <http://www.imav.com>

**CC-160-121-00**  
(若有变更, 恕不另行通知)

货号:

- |   |  |
|---|--|
| <b>A</b> 产品设计<br>单向阀<br>(2 -> 1 自由流动)<br>座阀             | <b>D</b> 开口压力<br>005 = 0,3 bar<br>015 = 1,0 bar<br>030 = 2,1 bar<br>060 = 4,1 bar<br>120 = 8,3 bar<br>240 = 16,5 bar |
| <b>B</b> 尺寸和密封<br>12N = Buna (NBR)<br>12V = Viton (FPM) |  |
| <b>C</b> 设计外形<br>0 = 内螺丝阀门                              |  |

技术参数:

额定压力:	350 bar
额定流量:	140 升/分钟
重量:	0,22 kg
温度范围:	-40°C 至 120°C
压力剂:	HL液压油根据DIN 51524 T1 (ISO TC 131)
最大漏油量:	5 滴/分钟在 22 cSt (50°C) 和350bar的状态下
密封:	可选择Buna (NBR) 或 Viton (FPM), 或者Teflon支环
钻孔:	C-12-2 参见尺寸说明书: <a href="#">IK-100-129-00</a>
外壳:	2LH-12.-B.. 参见尺寸说明书第: <a href="#">IH-100-000-00</a> 号
密封圈:	SP-CDS-12N-21 (NBR), SP-CDS-12V-21 (FPM)