

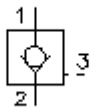
反向-内螺丝阀门  
 液压 可解锁  
**POCI-12.-F-0-..**



标识:

额定压力:  
 350 bar

额定流量:  
 132 l/min.



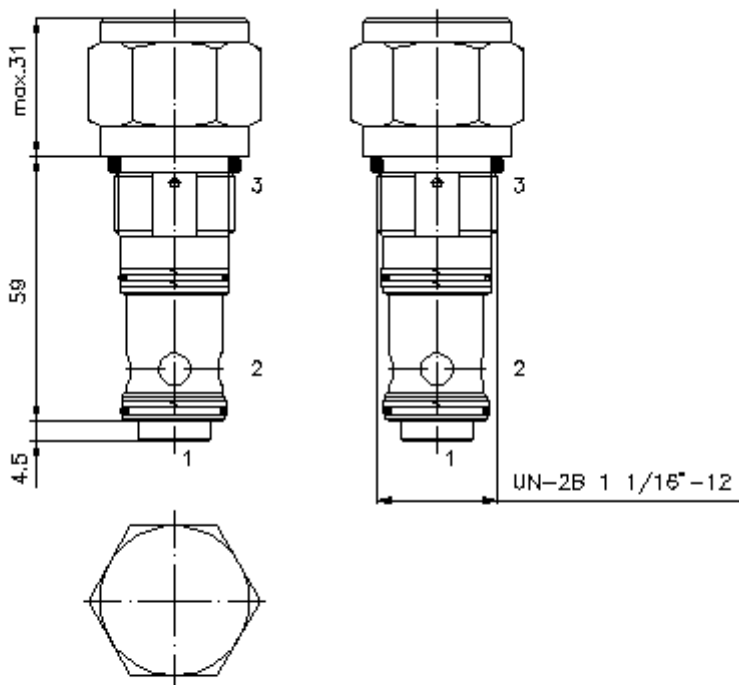
IMAV-Hydraulik GmbH  
 Breite Strasse 10  
 D-40670 Meerbusch (Osterath)  
 电话 +49 (0)2159 - 9188.0  
 传真 +49 (0)2159 - 4242  
 邮件: [info@imav.com](mailto:info@imav.com)  
 互联网: <http://www.imav.com>

**CC-210-121-00**  
 (若有变更, 恕不另行通知)

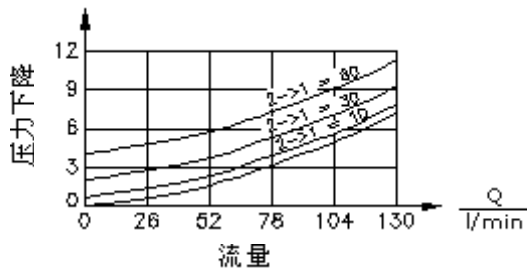
HEX 1 5/16"  
 (启动-  
 扭矩:  
 95 - 100 Nm)

开始-  
 钻孔  
 C-12-3S  
 参见  
 尺寸说明书:  
[IK-200-129-00](#)

注意:  
 请阅读:  
[IK-200-129-00](#) 尺  
 寸说明书。



$\frac{\Delta p}{\text{bar}}$   $\Delta p$ -Q-曲线在  
 28 cSt (50°C) 状态下



反向-内螺丝阀门  
液压 可解锁  
POCI-12.-F-0-..



IMAV-Hydraulik GmbH  
Breite Strasse 10  
D-40670 Meerbusch (Osterath)  
电话 +49 (0)2159 - 9188.0  
传真 +49 (0)2159 - 4242  
邮件: [info@imav.com](mailto:info@imav.com)  
互联网: <http://www.imav.com>

**CC-210-121-00**  
(若有变更, 恕不另行通知)

订货样例:

POCI - 12N - F - 0 - 30  
|        |        |        |        |  
**A**     **B**     **C**     **D**     **E**

货号:

**A** 产品设计  
单向阀  
可液压解锁  
开口比例 3 : 1

**B** 尺寸和密封  
12N = Buna (NBR)  
12V = Viton (FPM)

**C** 设置  
F = 固定值

**D** 设计外形  
0 = 内螺丝阀门

**E** 开口压力  
10 = 0,7 bar  
30 = 2,1 bar  
60 = 4,1 bar

技术参数:

额定压力: 350 bar  
额定流量: 132 升/分钟  
重量: 0,25 kg  
温度范围: -40°C 至 120°C  
压力剂: HL液压油根据DIN 51524 T1 (ISO TC 131)  
最大漏油量: 5 滴/分钟在 22 cSt (50°C) 和350bar的状态下  
密封: 可选择Buna (NBR) 或 Viton (FPM), 或者Teflon支环  
钻孔: C-12-3S 参见尺寸说明书: [IK-200-129-00](#)  
外壳: 3SLH-12.-B.. 参见尺寸说明书第: [IH-200-000-00](#)号  
密封圈: SP-CDS-12N-33S (NBR), SP-CDS-12V-33S (FPM)