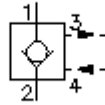


反向-内螺丝阀门
 液压 可解锁, 配有通风
POCV-10.-F-0-..



标识:

额定压力:
 350 bar
 额定流量:
 60 l/min.



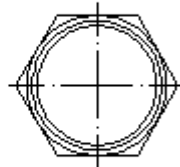
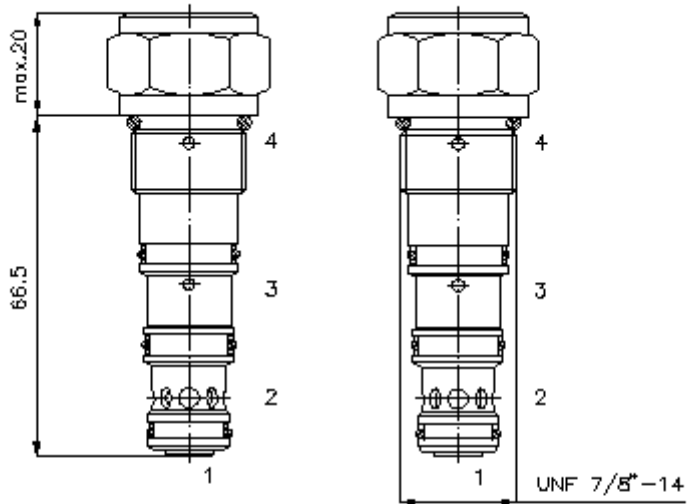
IMAV-Hydraulik GmbH
 Breite Strasse 10
 D-40670 Meerbusch (Osterath)
 电话 +49 (0)2159 - 9188.0
 传真 +49 (0)2159 - 4242
 邮件: info@imav.com
 互联网: <http://www.imav.com>

CC-220-101-00
 (若有变更, 恕不另行通知)

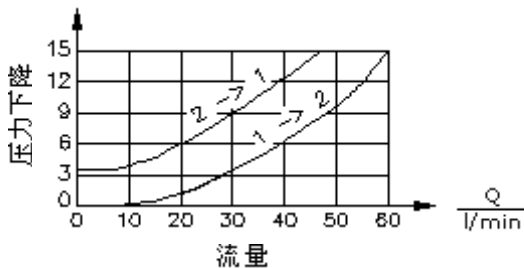
HEX 27 mm
 (启动-
 扭矩:
 48 - 54 Nm)

开始-
 钻孔
 C-10-4
 参见
 尺寸说明书:
[IK-400-109-00](#)

注意:
 请阅读:
[IK-400-109-00](#) 尺
 寸说明书。



$\frac{\Delta p}{\text{bar}}$ Δp -Q-曲线在
 28 cSt (50°C) 状态下



反向-内螺丝阀门
液压 可解锁, 配有通风
POCV-10.-F-0-..



IMAV-Hydraulik GmbH
Breite Strasse 10
D-40670 Meerbusch (Osterath)
电话 +49 (0)2159 - 9188.0
传真 +49 (0)2159 - 4242
邮件: info@imav.com
互联网: <http://www.imav.com>

CC-220-101-00
(若有变更, 恕不另行通知)

订货样例:

POCV - 10N - F - 0 - 10
| | | | |
A **B** **C** **D** **E**

货号:

- | | |
|---|---|
| A 产品设计
单向阀
可液压解锁
开口比例 3 : 1 | C 设置
F = 固定值 |
| B 尺寸和密封
10N = Buna (NBR)
10V = Viton (FPM) | D 设计外形
0 = 内螺丝阀门 |
| | E 开口压力
10 = 0,7 bar
30 = 2,1 bar
60 = 4,1 bar |

技术参数:

提示:	3号接口 (通风口) 无压力回油箱
额定压力:	350 bar
额定流量:	60 l/min
重量:	0,25 kg
温度范围:	-40°C 至 120°C
压力剂:	HL液压油根据DIN 51524 T1 (ISO TC 131)
最大漏油量:	5 滴/分钟在 22 cSt (50°C) 和350bar的状态下
密封:	可选择Buna (NBR) 或 Viton (FPM), 或者Teflon支环
钻孔:	C-10-4 参见尺寸说明书: IK-400-109-00 注意说明!
外壳:	4LH-10.-B.. 参见尺寸说明书第: IH-400-000-00 号
密封圈:	SP-CDS-10N-45 (NBR), SP-CDS-10V-45 (FPM)