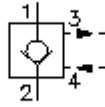


反向-内螺丝阀门  
 液压 可解锁, 配有通风  
**POCV-12.-F-0-..**



标识:

额定压力:  
 350 bar  
 额定流量:  
 132 l/min.



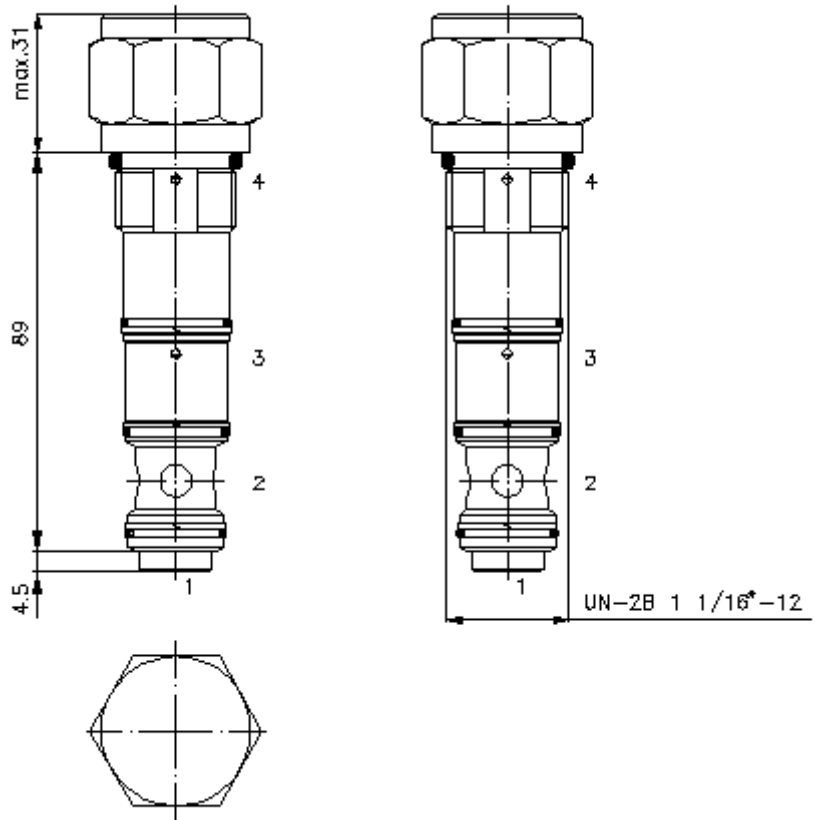
IMAV-Hydraulik GmbH  
 Breite Strasse 10  
 D-40670 Meerbusch (Osterath)  
 电话 +49 (0)2159 - 9188.0  
 传真 +49 (0)2159 - 4242  
 邮件: [info@imav.com](mailto:info@imav.com)  
 互联网: <http://www.imav.com>

**CC-220-121-00**  
 (若有变更, 恕不另行通知)

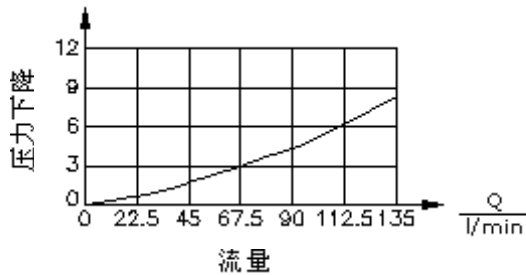
HEX 1 5/16"  
 (启动-  
 扭矩:  
 95 - 100 Nm)

开始-  
 钻孔  
 C-12-4  
 参见  
 尺寸说明书:  
[IK-400-129-00](#)

注意:  
 请阅读:  
[IK-400-129-00](#) 尺  
 寸说明书。



$\frac{\Delta p}{\text{bar}}$   $\Delta p$ -Q-曲线在  
 28 cSt (50°C) 状态下



反向-内螺丝阀门  
液压 可解锁, 配有通风  
POCV-12.-F-0-..



IMAV-Hydraulik GmbH  
Breite Strasse 10  
D-40670 Meerbusch (Osterath)  
电话 +49 (0)2159 - 9188.0  
传真 +49 (0)2159 - 4242  
邮件: [info@imav.com](mailto:info@imav.com)  
互联网: <http://www.imav.com>

**CC-220-121-00**  
(若有变更, 恕不另行通知)

订货样例:

POCV - 12N - F - 0 - 10  
|           |           |           |           |  
**A**       **B**       **C**       **D**       **E**

货号:

- |   |   |
|---|---|
| <b>A</b> 产品设计<br>单向阀<br>可液压解锁<br>开口比例 3 : 1             | <b>C</b> 设置<br>F = 固定值  |
| <b>B</b> 尺寸和密封<br>12N = Buna (NBR)<br>12V = Viton (FPM) | <b>D</b> 设计外形<br>0 = 内螺丝阀门                                    |
|   | <b>E</b> 开口压力<br>10 = 0,7 bar<br>30 = 2,1 bar<br>60 = 4,1 bar |

技术参数:

提示:	3号接口 (通风口) 无压力回油箱
额定压力:	350 bar
额定流量:	132 升/分钟
重量:	0,36 kg
温度范围:	-40°C 至 120°C
压力剂:	HL液压油根据DIN 51524 T1 (ISO TC 131)
最大漏油量:	5 滴/分钟在 22 cSt (50°C) 和350bar的状态下
密封:	可选择Buna (NBR) 或 Viton (FPM), 或者Teflon支环
钻孔:	C-12-4 参见尺寸说明书: <a href="#">IK-400-129-00</a> 注意说明!
外壳:	4LH-12.-B.. 参见尺寸说明书第: <a href="#">IH-400-000-00</a> 号
密封圈:	SP-CDS-12N-43 (NBR), SP-CDS-12V-43 (FPM)