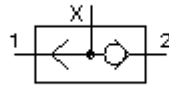


互换-反向-内螺丝-
阀门 和 外接口
BDSV-10.-2-0-..



标识:

额定压力:
350 bar
额定流量:
23 l/min.



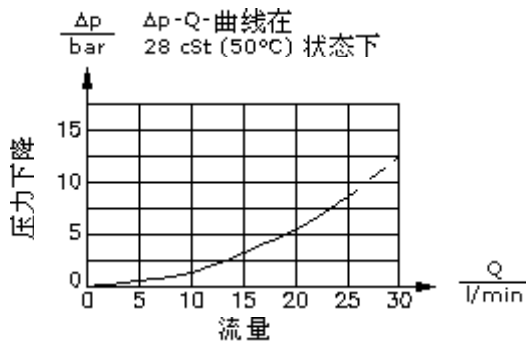
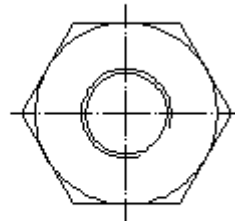
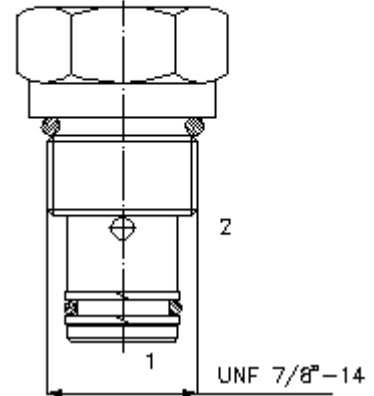
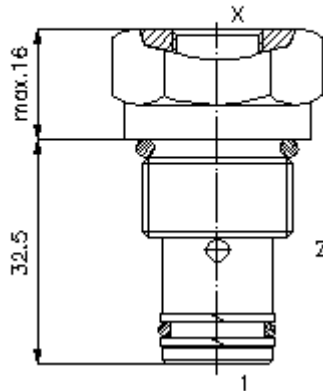
IMAV-Hydraulik GmbH
Breite Strasse 10
D-40670 Meerbusch (Osterath)
电话 +49 (0)2159 - 9188.0
传真 +49 (0)2159 - 4242
邮件: info@imav.com
互联网: <http://www.imav.com>

CC-310-101-00
(若有变更, 恕不另行通知)

HEX 27 mm
(启动-
扭矩:
48 - 54 Nm)

开始-
钻孔
C-10-2
参见
尺寸说明书:
IK-100-109-00

接口 X



互换-反向-内螺丝-
阀门 和 外接接口
BDSV-10.-2-0-..



IMAV-Hydraulik GmbH
Breite Strasse 10
D-40670 Meerbusch (Osterath)
电话 +49 (0)2159 - 9188.0
传真 +49 (0)2159 - 4242
邮件: info@imav.com
互联网: <http://www.imav.com>

CC-310-101-00
(若有变更, 恕不另行通知)

订货样例:

BDSV - 10N - 2 - 0 - 2B
| | | | |
A **B** **C** **D** **E**

货号:

- | | |
|---|--|
| A 产品设计
互换单项阀门
球型 | C 产品类型
2 = 两路钻孔 |
| B 尺寸和密封
10N = Buna (NBR)
10V = Viton (FPM) | D 设计外形
0 = 内螺丝阀门 |
| | E 控制接口"X"
2B = G 1/4"
4T = UNF 7/16"-20 |

技术参数:

额定压力:	350 bar
额定流量:	23 l/min
重量:	0,086 kg
温度范围:	-40°C 至 120°C
压力剂:	HL液压油根据DIN 51524 T1 (ISO TC 131)
最大漏油量:	5 滴/分钟在 22 cSt (50°C) 和350bar的状态下
密封:	可选择Buna (NBR) 或 Viton (FPM), 或者Teflon支环
钻孔:	C-10-2参见尺寸说明书: IK-100-109-00
外壳:	2LH-10.-B.. 参见尺寸说明书第: IH-100-000-00 号
密封圈:	SP-CDS-10N-22 (NBR), SP-CDS-10V-22 (FPM)