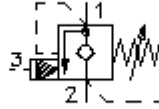


纵向刹-负荷-内螺丝-
阀门 (可调节)
CBP.-12.-.-0-..



标识:

额定压力:
350 bar
额定流量:
132 l/min.



IMAV-Hydraulik GmbH
Breite Strasse 10
D-40670 Meerbusch (Osterath)
电话 +49 (0)2159 - 9188.0
传真 +49 (0)2159 - 4242
邮件: info@imav.com
互联网: <http://www.imav.com>

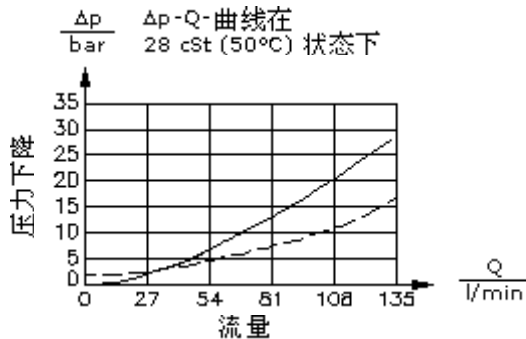
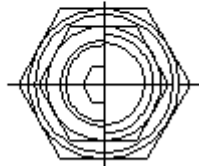
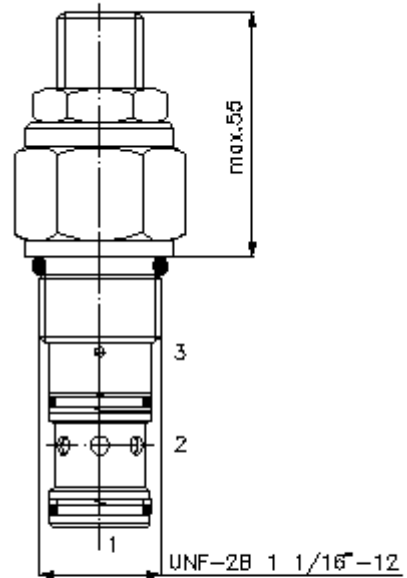
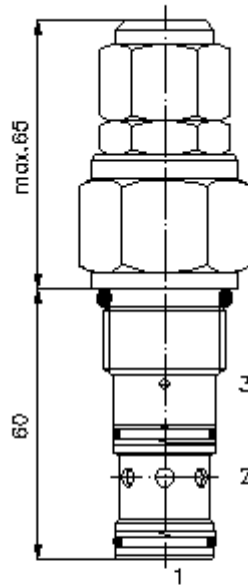
CC-410-121-00
(若有变更, 恕不另行通知)

HEX 1"

HEX 1 5/16"
(启动-
扭矩:
95 - 100 Nm)

开始-
钻孔
C-10-3S
参见
尺寸说明书:
IK-200-129-00

HEX 8 mm



纵向刹-负荷-内螺丝-
阀门 (可调节)
CBP.-12.-0-..



IMAV-Hydraulik GmbH
Breite Strasse 10
D-40670 Meerbusch (Osterath)
电话 +49 (0)2159 - 9188.0
传真 +49 (0)2159 - 4242
邮件: info@imav.com
互联网: <http://www.imav.com>

CC-410-121-00
(若有变更, 恕不另行通知)

订货样例:

CBP A - 12N - C - 0 - 30
| | | | |
A **B** **C** **D** **E** **F**

货号:

A 产品设计
逆平衡阀门
可调节
开口比例 4 : 1

B 活塞密封
A = 无活塞密封(标准)
S = 配有活塞密封

C 尺寸和密封
12N = Buna (NBR)
12V = Viton (FPM)

D 设置
S = 螺丝中心柱
C = 关盖

E 设计外形
0 = 内螺丝阀门

F 压力等级
15 = 3,4 - 105 bar
30 = 20,7 - 210 bar
40 = 41,4 - 276 bar

技术参数:

额定压力:	350 bar
额定流量:	132 升/分钟
重量:	0,38 kg
温度范围:	-40°C 至 120°C
压力剂:	HL液压油根据DIN 51524 T1 (ISO TC 131)
最大漏油量:	5 滴/分钟在 22 cSt (50°C) 和 大约20%的开口压力状态下
密封:	可选择Buna (NBR) 或 Viton (FPM), 或者Teflon支环
开口压力:	0.4 - 0.6 巴 (单向阀)
钻孔:	C-12-3S 参见尺寸说明书: IK-200-129-00
外壳:	3SLH-12.-B.. 参见尺寸说明书第: IH-200-000-00 号
密封圈:	SP-CDS-12N-33S (NBR), SP-CDS-12V-33S (FPM)