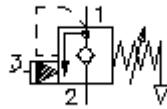


纵向刹-负荷-内螺丝-
阀门 (可调节) 配有通风
CBPG-10.-.-0-..



标识:

额定压力:
350 bar
额定流量:
76 l/min.



IMAV-Hydraulik GmbH
Breite Strasse 10
D-40670 Meerbusch (Osterath)
电话 +49 (0)2159 - 9188.0
传真 +49 (0)2159 - 4242
邮件: info@imav.com
互联网: <http://www.imav.com>

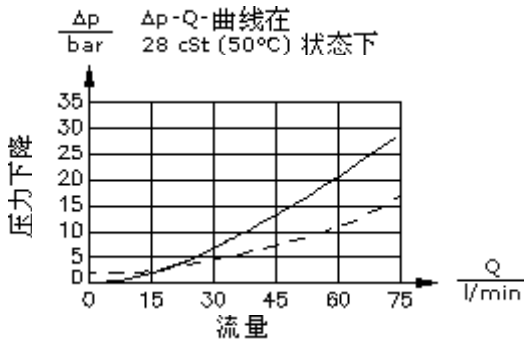
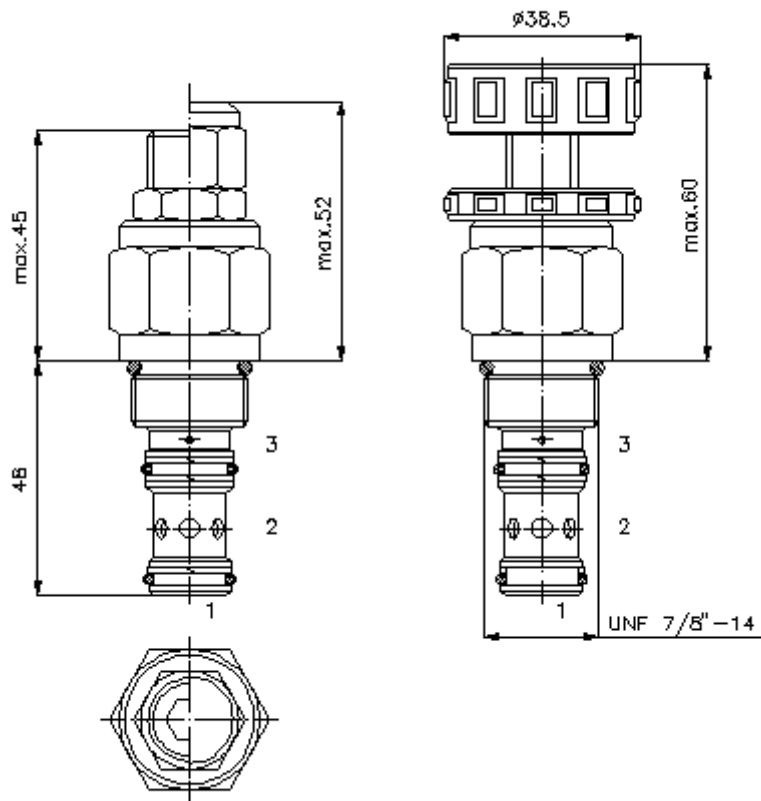
CC-420-101-00
(若有变更, 恕不另行通知)

HEX 19 mm

HEX 27 mm
(启动-
扭矩:
48 - 54 Nm)

开始-
钻孔
C-10-3S
参见
尺寸说明书:
IK-200-109-00

HEX 8 mm



纵向刹-负荷-内螺丝-
阀门 (可调节) 配有通风
CBPG-10.-.-0-..



IMAV-Hydraulik GmbH
Breite Strasse 10
D-40670 Meerbusch (Osterath)
电话 +49 (0)2159 - 9188.0
传真 +49 (0)2159 - 4242
邮件: info@imav.com
互联网: <http://www.imav.com>

CC-420-101-00

(若有变更, 恕不另行通知)

订货样例:

CBPG - 10N - C - 0 - 30
| | | | |
A **B** **C** **D** **E**

货号:

A 产品设计
逆平衡阀门
可调节
开口比例 4 : 1
弹簧通风

B 尺寸和密封
10N = Buna (NBR)
10V = Viton (FPM)

C 设置
S = 螺丝中心柱
C = 关盖
K = 手动轮

D 设计外形
0 = 内螺丝阀门

E 压力等级
15 = 3,4 - 105 bar
30 = 6,9 - 210 bar
50 = 10,3 - 350 bar

技术参数:

额定压力: 350 bar
额定流量: 76 l/min
重量: 0,21 kg
温度范围: -40°C 至 120°C
压力剂: HL液压油根据DIN 51524 T1 (ISO TC 131)
最大漏油量: 5 滴/分钟在 22 cSt (50°C) 和 大约20%的开口压力状态下
密封: 可选择Buna (NBR) 或 Viton (FPM), 或者Teflon支环
开口压力: 0.4 - 0.6 巴 (单向阀)
钻孔: C-10-3S参见尺寸说明书: [IK-200-109-00](#)
外壳: 3SLH-10.-B.. 参见尺寸说明书第: [IH-200-000-00](#)号
密封圈: SP-CDS-10N-33S (NBR), SP-CDS-10V-33S (FPM)