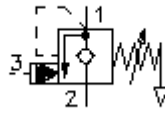


纵向刹-负荷-内螺丝-
 阀门 (可调节) 配有通风
CBPG-12.-.-0-..



标识:

额定压力:
 350 bar
 额定流量:
 132 l/min.



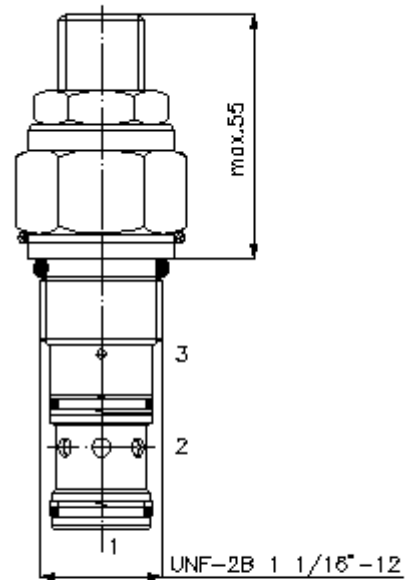
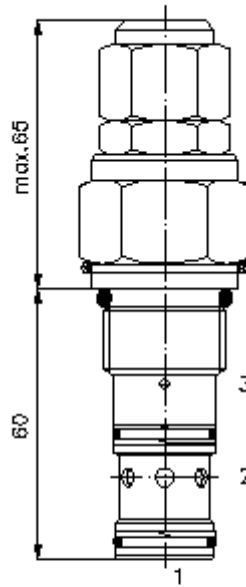
IMAV-Hydraulik GmbH
 Breite Strasse 10
 D-40670 Meerbusch (Osterath)
 电话 +49 (0)2159 - 9188.0
 传真 +49 (0)2159 - 4242
 邮件: info@imav.com
 互联网: <http://www.imav.com>

CC-420-121-00
 (若有变更, 恕不另行通知)

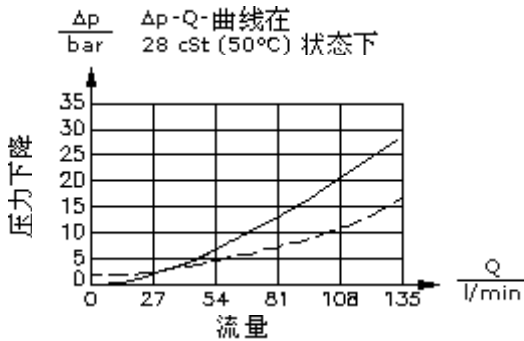
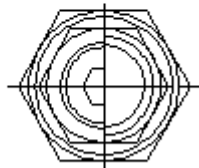
HEX 1"

HEX 1 5/16"
 (启动-
 扭矩:
 95 - 100 Nm)

开始-
 钻孔
 C-10-3S
 参见
 尺寸说明书:
 IK-200-129-00



HEX 8 mm



纵向刹-负荷-内螺丝-
阀门 (可调节) 配有通风
CBPG-12.-.-0-..



IMAV-Hydraulik GmbH
Breite Strasse 10
D-40670 Meerbusch (Osterath)
电话 +49 (0)2159 - 9188.0
传真 +49 (0)2159 - 4242
邮件: info@imav.com
互联网: <http://www.imav.com>

CC-420-121-00

(若有变更, 恕不另行通知)

订货样例:

CBPG - 12N - C - 0 - 30
| | | | |
A **B** **C** **D** **E**

货号:

A 产品设计
逆平衡阀门
可调节
开口比例 4 : 1
弹簧通风

B 尺寸和密封
12N = Buna (NBR)
12V = Viton (FPM)

C 设置
S = 螺丝中心柱
C = 关盖

D 设计外形
0 = 内螺丝阀门

E 压力等级
15 = 3,4 - 105 bar
30 = 10,3 - 210 bar
40 = 41,4 - 276 bar

技术参数:

额定压力:	350 bar
额定流量:	132 升/分钟
重量:	0,38 kg
温度范围:	-40°C 至 120°C
压力剂:	HL液压油根据DIN 51524 T1 (ISO TC 131)
最大漏油量:	5 滴/分钟在 22 cSt (50°C) 和 大约20%的开口压力状态下
密封:	可选择Buna (NBR) 或 Viton (FPM), 或者Teflon支环
开口压力:	0.4 - 0.6 巴 (单向阀)
钻孔:	C-12-3S 参见尺寸说明书: IK-200-129-00
外壳:	3SLH-12.-B.. 参见尺寸说明书第: IH-200-000-00 号
密封圈:	SP-CDS-12N-33S (NBR), SP-CDS-12V-33S (FPM)