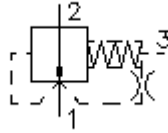


2/2-路-逻辑-内螺丝阀门
活塞类型 "D"
LCEF-10.-D.-.0-...



标识:

额定压力:
350 bar
 额定流量:
76 l/min.



IMAV-Hydraulik GmbH
 Breite Strasse 10
 D-40670 Meerbusch (Osterath)
 电话 +49 (0)2159 - 9188.0
 传真 +49 (0)2159 - 4242
 邮件: info@imav.com
 互联网: <http://www.imav.com>

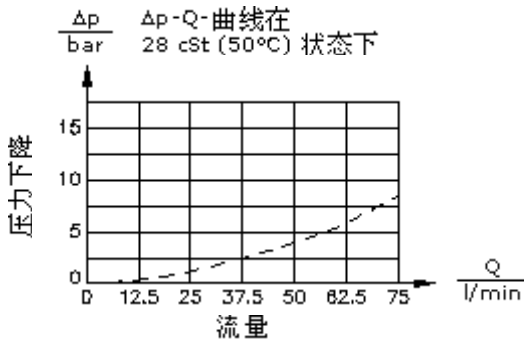
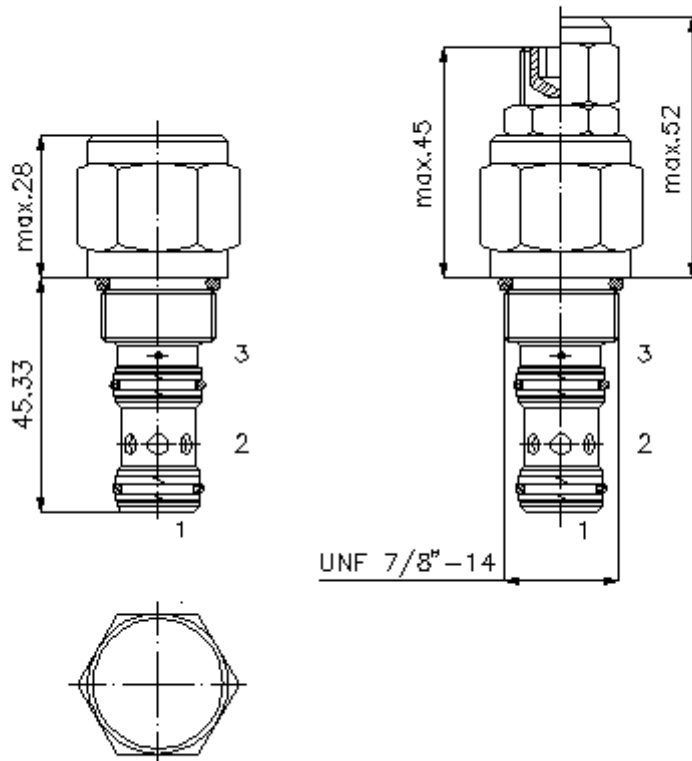
CD-240-101-00
 (若有变更, 恕不另行通知)

HEX 19 mm

HEX 27 mm
 (启动-
 扭矩:
 48 - 54 Nm)

开始-
 钻孔
 C-10-3S
 参见
 尺寸说明书:
 IK-200-109-00

HEX 8 mm



2/2-路-逻辑-内螺丝阀门

活塞类型 "D"

LCEF-10.-D-.-0-...

订货样例:

LCEF - 10N - D - F - 0 - 100
| | | | | |
A **B** **C** **D** **E** **F**



IMAV-Hydraulik GmbH
Breite Strasse 10
D-40670 Meerbusch (Osterath)
电话 +49 (0)2159 - 9188.0
传真 +49 (0)2159 - 4242
邮件: info@imav.com
互联网: <http://www.imav.com>

CD-240-101-00

(若有变更, 恕不另行通知)

货号:

- | | |
|--|--|
| A 产品设计
逻辑阀门
适用于定向、锁定、减压和节流功能 | E 设计外形
0 = 内螺丝阀门 |
| B 尺寸和密封
10N = Buna (NBR)
10V = Viton (FPM) | F 开口压力
070 = 4,8 bar (只有 "F")
100 = 6,9 bar (只有 "F")
160 = 11,2 bar (只有 "S") |
| C 活塞形状
D = 出口位置开 | |
| D 设置
F = 固定值
S = 螺丝中心柱
C = 关盖
K = 手动轮 | |

技术参数:

额定压力:	350 bar
额定流量:	76 l/min
重量:	0,21 kg
温度范围:	-40°C 至 120°C
压力剂:	HL液压油根据DIN 51524 T1 (ISO TC 131)
最大漏油量:	85 ccm/min 在22 cSt (50°C)的状态下
密封:	可选择Buna (NBR) 或 Viton (FPM), 或者Teflon支环
开口比例:	1 : 1
钻孔:	C-10-3S参见尺寸说明书: IK-200-109-00
外壳:	3SLH-10.-B.. 参见尺寸说明书第: IH-200-000-00 号
密封圈:	SP-CDS-10N-34S (NBR), SP-CDS-10V-34S (FPM)