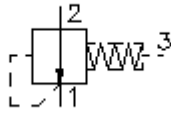


**2/2-路-逻辑-内螺丝阀门**  
**活塞类型 "F"**  
**LCEF-10.-F--0-...**



标识:

额定压力:  
350 bar  
 额定流量:  
76 l/min.



IMAV-Hydraulik GmbH  
 Breite Strasse 10  
 D-40670 Meerbusch (Osterath)  
 电话 +49 (0)2159 - 9188.0  
 传真 +49 (0)2159 - 4242  
 邮件: [info@imav.com](mailto:info@imav.com)  
 互联网: <http://www.imav.com>

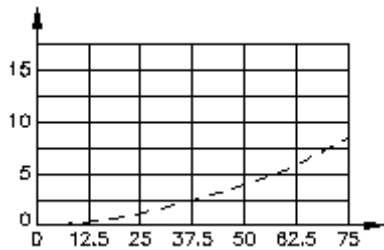
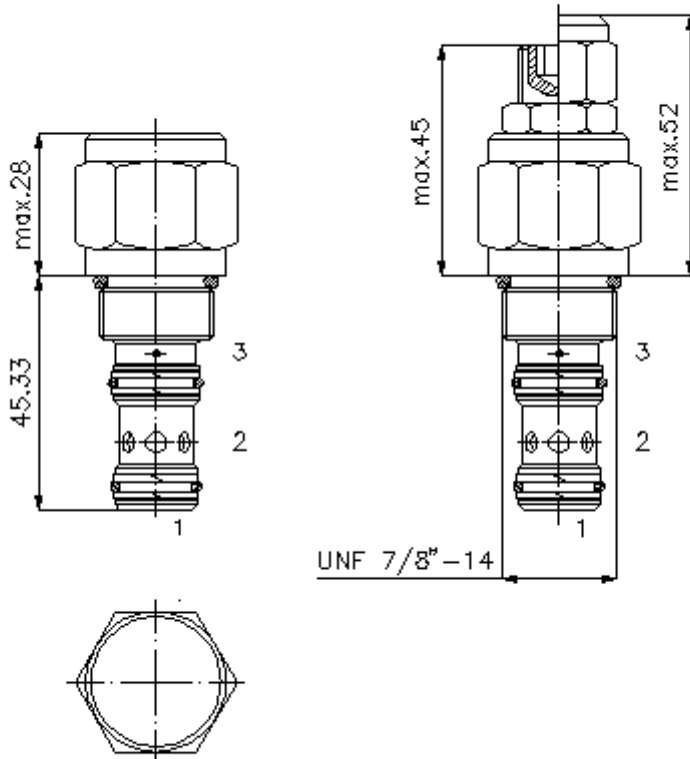
**CD-260-101-00**  
 (若有变更, 恕不另行通知)

HEX 19 mm

HEX 27 mm  
 (启动-  
 扭矩:  
 48 - 54 Nm)

开始-  
 钻孔  
 C-10-3S  
 参见  
 尺寸说明书:  
 IK-200-109-00

HEX 8 mm



## 2/2-路-逻辑-内螺丝阀门

活塞类型 "F"

LCEF-10.-F.-.-0-...

订货样例:

LCEF - 10N - F - F - 0 - 100  
|           |           |           |           |           |  
**A**       **B**       **C**       **D**       **E**       **F**



IMAV-Hydraulik GmbH  
Breite Strasse 10  
D-40670 Meerbusch (Osterath)  
电话 +49 (0)2159 - 9188.0  
传真 +49 (0)2159 - 4242  
邮件: [info@imav.com](mailto:info@imav.com)  
互联网: <http://www.imav.com>

**CD-260-101-00**

(若有变更, 恕不另行通知)

货号:

- |  |  |
|--|--|
| <b>A</b> 产品设计<br>逻辑阀门<br>适用于定向、锁定、减压和节流功能                | <b>E</b> 设计外形<br>0 = 内螺丝阀门   |
| <b>B</b> 尺寸和密封<br>10N = Buna (NBR)<br>10V = Viton (FPM)  | <b>F</b> 开口压力<br>070 = 4,8 bar (只有 "F")<br>100 = 6,9 bar (只有 "F")<br>160 = 11,2 bar (只有 "S") |
| <b>C</b> 活塞形状<br>F = 出口位置开                               |  |
| <b>D</b> 设置<br>F = 固定值<br>S = 螺丝中心柱<br>C = 关盖<br>K = 手动轮 |  |

技术参数:

额定压力:	350 bar
额定流量:	76 l/min
重量:	0,21 kg
温度范围:	-40°C 至 120°C
压力剂:	HL液压油根据DIN 51524 T1 (ISO TC 131)
最大漏油量:	85 ccm/min 在22 cSt (50°C)的状态下
密封:	可选择Buna (NBR) 或 Viton (FPM), 或者Teflon支环
开口比例:	1 : 1
钻孔:	C-10-3S参见尺寸说明书: <a href="#">IK-200-109-00</a>
外壳:	3SLH-10.-B.. 参见尺寸说明书第: <a href="#">IH-200-000-00</a> 号
密封圈:	SP-CDS-10N-34S (NBR), SP-CDS-10V-34S (FPM)