

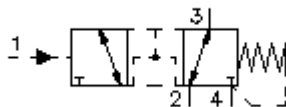
3/2-路-内螺丝阀门
活塞类型 "A" (负)
DCPS-10.-A.-.-0-...



标识:

额定压力:
350 bar
 额定流量:
45 l/min.

(盖板打开)



IMAV-Hydraulik GmbH
 Breite Strasse 10
 D-40670 Meerbusch (Osterath)
 电话 +49 (0)2159 - 9188.0
 传真 +49 (0)2159 - 4242
 邮件: info@imav.com
 互联网: <http://www.imav.com>

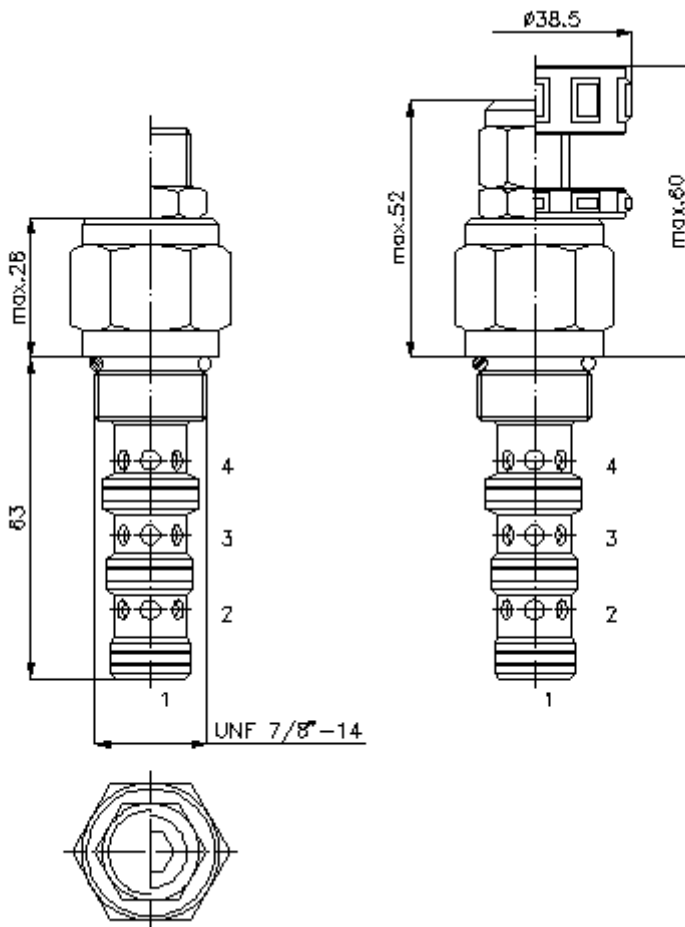
CD-300-101-00
 (若有变更, 恕不另行通知)

HEX 19 mm

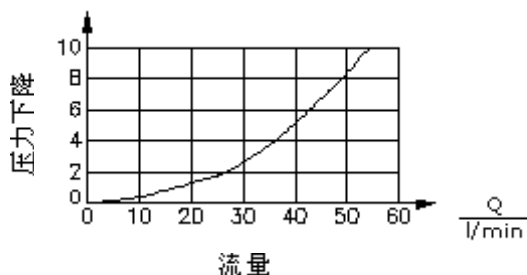
HEX 27 mm
 (启动-
 扭矩:
 48 - 54 Nm)

开始-
 钻孔
 C-10-4
 参见
 尺寸说明书:
 IK-400-109-00

HEX 8 mm



$\frac{\Delta p}{\text{bar}}$ Δp -Q-曲线在
 28 cSt (50°C) 状态下



3/2-路-内螺丝阀门
活塞类型 "A" (负)
DCPS-10.-A.-0-...



IMAV-Hydraulik GmbH
Breite Strasse 10
D-40670 Meerbusch (Osterath)
电话 +49 (0)2159 - 9188.0
传真 +49 (0)2159 - 4242
邮件: info@imav.com
互联网: <http://www.imav.com>

CD-300-101-00
(若有变更, 恕不另行通知)

订货样例:

DCPS - 10N - A - C - 0 - 200
| | | | | |
A **B** **C** **D** **E** **F**

货号:

A 产品设计
定向阀
液压控制
弹簧归位
轴型阀

B 尺寸和密封
10N = Buna (NBR)
10V = Viton (FPM)

C 活塞形状
A = 关闭中心位置

D 设置
F = 固定值
S = 螺丝中心柱
C = 关盖
K = 手动轮

E 设计外形
0 = 内螺丝阀门

F 控制压力
070 = 4,8 bar (只有 "F")
100 = 6,9 bar (只有 "F")
200 = 5,2 -13,8 bar (只有 "S")

技术参数:

提示:	控制压力必须高于开口压力 + 4 号接口的压力 (A,B,C,D)
额定压力:	350 bar
额定流量:	45 l/min
重量:	0,21 kg
温度范围:	-40°C 至 120°C
压力剂:	HL液压油根据DIN 51524 T1 (ISO TC 131)
最大漏油量:	85 ccm/min 在22 cSt (50°C)的状态下
密封:	可选择Buna (NBR) 或 Viton (FPM), 或者Teflon支环
钻孔:	C-10-4 参见尺寸说明书: IK-400-109-00 注意说明!
外壳:	4LH-10.-B.. 参见尺寸说明书第: IH-400-000-00 号
密封圈:	SP-CDS-10N-13 (NBR), SP-CDS-10V-13 (FPM)