

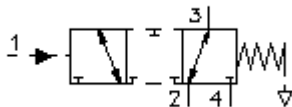
3/2-路-内螺丝阀门
活塞类型 "G" (负)
DCPS-10.-G--0-...



标识:

额定压力:
350 bar
 额定流量:
45 l/min.

(盖板打开)



IMAV-Hydraulik GmbH
 Breite Strasse 10
 D-40670 Meerbusch (Osterath)
 电话 +49 (0)2159 - 9188.0
 传真 +49 (0)2159 - 4242
 邮件: info@imav.com
 互联网: <http://www.imav.com>

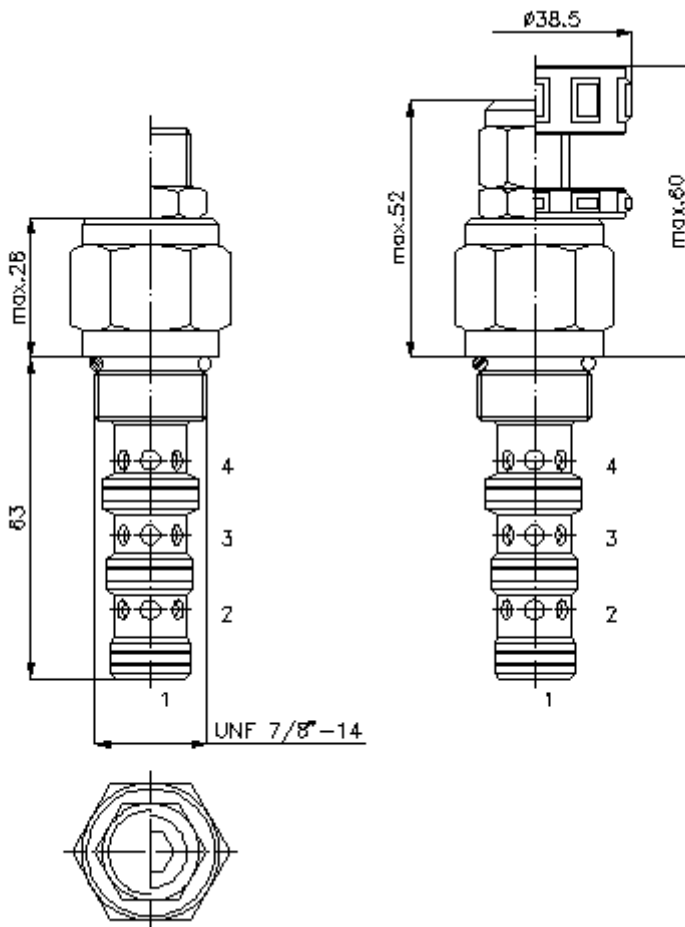
CD-370-101-00
 (若有变更, 恕不另行通知)

HEX 19 mm

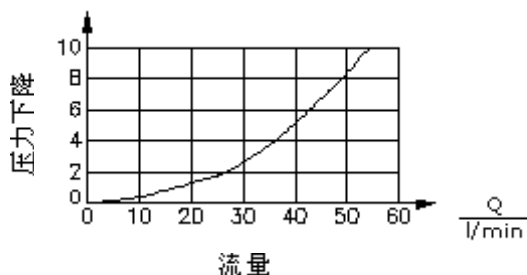
HEX 27 mm
 (启动-
 扭矩:
 48 - 54 Nm)

开始-
 钻孔
 C-10-4
 参见
 尺寸说明书:
 IK-400-109-00

HEX 8 mm



$\frac{\Delta p}{\text{bar}}$ Δp -Q-曲线在
 28 cSt (50°C) 状态下



3/2-路-内螺丝阀门
活塞类型 "G" (负)
DCPS-10.-G.-.-0-...



IMAV-Hydraulik GmbH
 Breite Strasse 10
 D-40670 Meerbusch (Osterath)
 电话 +49 (0)2159 - 9188.0
 传真 +49 (0)2159 - 4242
 邮件: info@imav.com
 互联网: <http://www.imav.com>

CD-370-101-00
 (若有变更, 恕不另行通知)

订货样例:

DCPS - 10N - G - C - 0 - 200
 | | | | | |
A **B** **C** **D** **E** **F**

货号:

A 产品设计
 定向阀
 液压控制
 弹簧归位
 轴型阀

B 尺寸和密封
 10N = Buna (NBR)
 10V = Viton (FPM)

C 活塞形状
 G = 中位开

D 设置
 F = 固定值
 S = 螺丝中心柱
 C = 关盖
 K = 手动轮

E 设计外形
 0 = 内螺丝阀门

F 控制压力
 070 = 4,8 bar (只有 "F")
 100 = 6,9 bar (只有 "F")
 200 = 5,2 -13,8 bar (只有 "S")

技术参数:

额定压力: 350 bar
额定流量: 45 l/min
重量: 0,21 kg
温度范围: -40°C 至 120°C
压力剂: HL液压油根据DIN 51524 T1 (ISO TC 131)
最大漏油量: 85 ccm/min 在22 cSt (50°C)的状态下
密封: 可选择Buna (NBR) 或 Viton (FPM), 或者Teflon支环
钻孔: C-10-4 参见尺寸说明书: [IK-400-109-00](#) 注意说明!
外壳: 4LH-10.-B.. 参见尺寸说明书第: [IH-400-000-00](#)号
密封圈: SP-CDS-10N-13 (NBR), SP-CDS-10V-13 (FPM)