

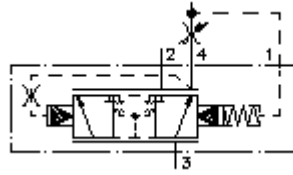
3/2-路-优先-内螺丝阀门

PODS-16.-F-0-...



标识:

额定压力:
350 bar
额定流量:
140 l/min.

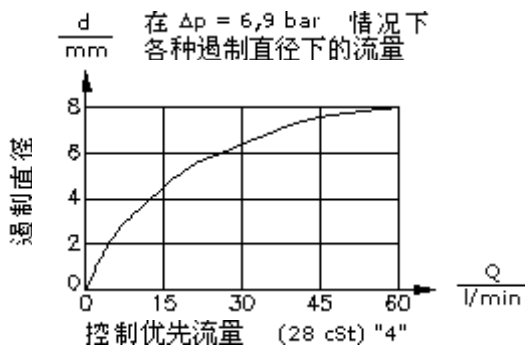
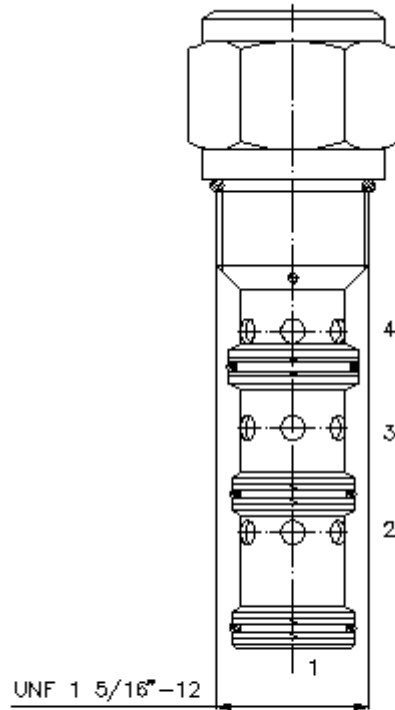
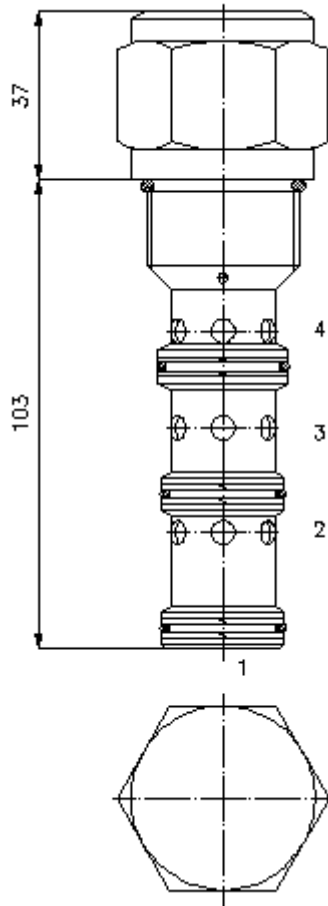


IMAV-Hydraulik GmbH
Breite Strasse 10
D-40670 Meerbusch (Osterath)
电话 +49 (0)2159 - 9188.0
传真 +49 (0)2159 - 4242
邮件: info@imav.com
互联网: <http://www.imav.com>

CD-410-161-00
(若有变更, 恕不另行通知)

HEX 1 1/2"
(启动-
扭矩:
109 - 122 Nm)

开始-
钻孔
C-16-4
参见
尺寸说明书:
[IK-400-169-00](#)



3/2-路-优先-内螺丝阀门

PODS-16.-F-0-...

订货样例:

PODS - 16N - F - 0 - 050

A	B	C	D	E



IMAV-Hydraulik GmbH
Breite Strasse 10
D-40670 Meerbusch (Osterath)
电话 +49 (0)2159 - 9188.0
传真 +49 (0)2159 - 4242
邮件: info@imav.com
互联网: <http://www.imav.com>

CD-410-161-00

(若有变更, 恕不另行通知)

货号:

A 产品设计
优先阀门
轴型阀

B 尺寸和密封
16N = Buna (NBR)
16V = Viton (FPM)

C 设置
F = 固定值

D 设计外形
0 = 内螺丝阀门

E 压力差
050 = 3,4 bar
100 = 6,9 bar
150 = 10,3 bar

技术参数:

额定压力: 350 bar

额定流量: 140 升/分钟

重量: 0,59 kg

温度范围: -40°C 至 120°C

压力剂: HL液压油根据DIN 51524 T1 (ISO TC 131)

最大漏油量: 85 ccm/min 在22 cSt (50°C)的状态下

密封: 可选择Buna (NBR) 或 Viton (FPM), 或者Teflon支环

钻孔: C-16-4参见尺寸说明书: [IK-400-169-00](#)

外壳: 4LH-16.-B.. 参见尺寸说明书第: [IH-400-000-00](#)号

密封圈: SP-CDS-16N-46 (NBR), SP-CDS-16V-46 (FPM)