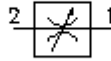


遏制-内螺丝阀门  
(可调节)  
FCVL-10.-.-0-NV



标识:

额定压力:  
350 bar  
额定流量:  
70 l/min.



IMAV-Hydraulik GmbH  
Breite Strasse 10  
D-40670 Meerbusch (Osterath)  
电话 +49 (0)2159 - 9188.0  
传真 +49 (0)2159 - 4242  
邮件: [info@imav.com](mailto:info@imav.com)  
互联网: <http://www.imav.com>

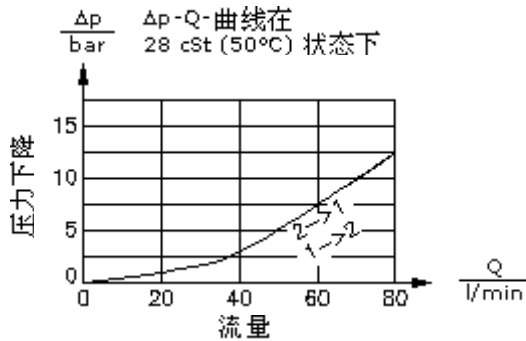
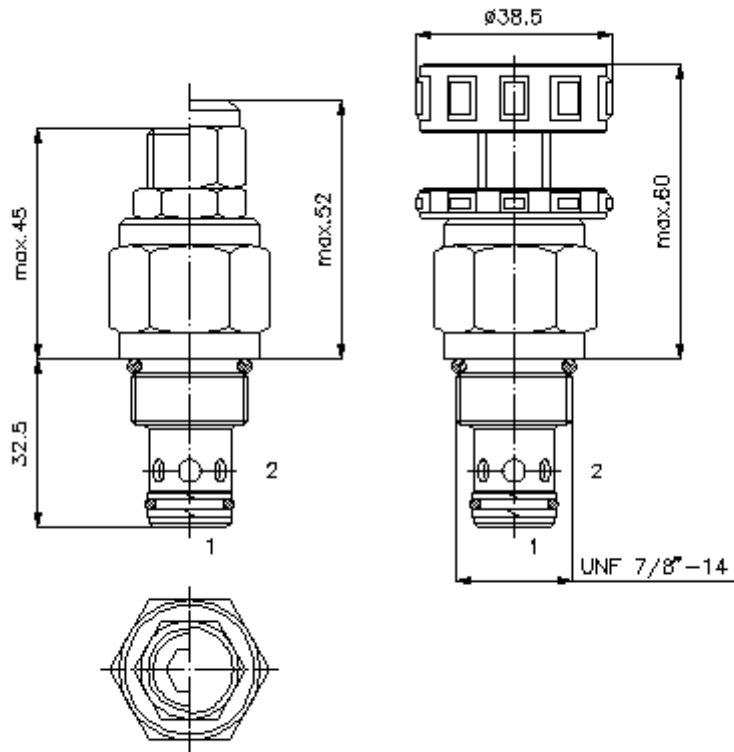
**CF-100-102-00**  
(若有变更, 恕不另行通知)

HEX 19 mm

HEX 27 mm  
(启动-  
扭矩:  
48 - 54 Nm)

开始-  
钻孔  
C-10-2  
参见  
尺寸说明书:  
IK-100-109-00

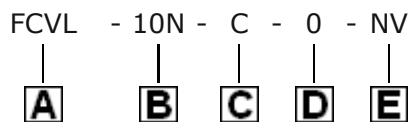
HEX 8 mm



遏制-内螺丝阀门  
(可调节)  
FCVL-10.-.-0-NV



订货样例:



IMAV-Hydraulik GmbH  
Breite Strasse 10  
D-40670 Meerbusch (Osterath)  
电话 +49 (0)2159 - 9188.0  
传真 +49 (0)2159 - 4242  
邮件: [info@imav.com](mailto:info@imav.com)  
互联网: <http://www.imav.com>

**CF-100-102-00**  
(若有变更, 恕不另行通知)

货号:

- |   |                               |
|---|-------------------------------|
| <b>A</b> 产品设计<br>节流阀                                    | <b>D</b> 设计外形<br>0 = 内螺丝阀门    |
| <b>B</b> 尺寸和密封<br>10N = Buna (NBR)<br>10V = Viton (FPM) | <b>E</b> 钻孔形式<br>NV = 节流内螺丝阀门 |
| <b>C</b> 设置<br>S = 螺丝中心柱<br>C = 关盖<br>K = 手动轮           |                               |

技术参数:

额定压力:	350 bar
额定流量:	70 l/min
重量:	0,17 kg
温度范围:	-40°C 至 120°C
压力剂:	HL液压油根据DIN 51524 T1 (ISO TC 131)
最大漏油量:	5 滴/分钟在 22 cSt (50°C) 和350bar的状态下
密封:	可选择Buna (NBR) 或 Viton (FPM), 或者Teflon支环
钻孔:	C-10-2参见尺寸说明书: <a href="#">IK-100-109-00</a>
外壳:	2LH-10.-B.. 参见尺寸说明书第: <a href="#">IH-100-000-00</a> 号
密封圈:	SP-CDS-10N-22 (NBR), SP-CDS-10V-22 (FPM)