

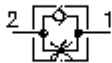
遏制-反向-内螺丝阀门  
(可调节)  
FCVL-12.-.-0-FF



标识:

额定压力:  
350 bar

额定流量:  
140 l/min.



IMAV-Hydraulik GmbH  
Breite Strasse 10  
D-40670 Meerbusch (Osterath)  
电话 +49 (0)2159 - 9188.0  
传真 +49 (0)2159 - 4242  
邮件: info@imav.com  
互联网: <http://www.imav.com>

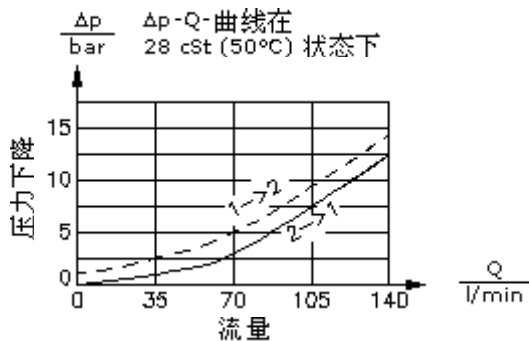
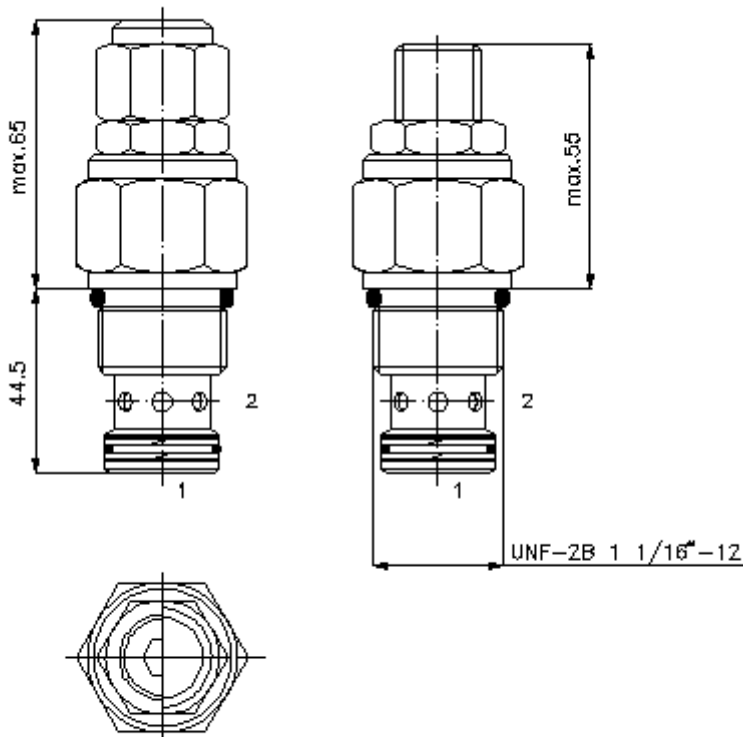
**CF-100-121-00**  
(若有变更, 恕不另行通知)

HEX 1"

HEX 1 5/16"  
(启动-  
扭矩:  
95 - 100 Nm)

开始-  
钻孔  
C-12-2  
参见  
尺寸说明书:  
IK-100-129-00

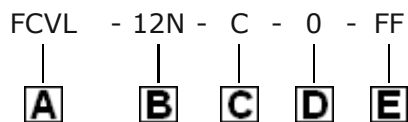
HEX 8 mm



**遏制-反向-内螺丝阀门  
(可调节)  
FCVL-12.-.-0-FF**



订货样例:



IMAV-Hydraulik GmbH  
Breite Strasse 10  
D-40670 Meerbusch (Osterath)  
电话 +49 (0)2159 - 9188.0  
传真 +49 (0)2159 - 4242  
邮件: [info@imav.com](mailto:info@imav.com)  
互联网: <http://www.imav.com>

**CF-100-121-00**  
(若有变更, 恕不另行通知)

**货号:**

- |   |  |
|---|--|
| <p><b>A</b> 产品设计<br/>节流止回阀</p> <p><b>B</b> 尺寸和密封<br/>12N = Buna (NBR)<br/>12V = Viton (FPM)</p> <p><b>C</b> 设置<br/>S = 螺丝中心柱<br/>C = 关盖</p> | <p><b>D</b> 设计外形<br/>0 = 内螺丝阀门</p> <p><b>E</b> 钻孔形式<br/>FF = 截流单项内螺丝阀门</p> |
|---|--|

**技术参数:**

额定压力:	350 bar
额定流量:	140 升/分钟
重量:	0,34 kg
温度范围:	-40°C 至 120°C
压力剂:	HL液压油根据DIN 51524 T1 (ISO TC 131)
最大漏油量:	5 滴/分钟在 22 cSt (50°C) 和350bar的状态下
密封:	可选择Buna (NBR) 或 Viton (FPM), 或者Teflon支环
钻孔:	C-12-2 参见尺寸说明书: <a href="#">IK-100-129-00</a>
外壳:	2LH-12.-B.. 参见尺寸说明书第: <a href="#">IH-100-000-00</a> 号
密封圈:	SP-CDS-12N-22 (NBR), SP-CDS-12V-22 (FPM)