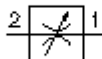


遏制-内螺丝阀门
(可调节)
NFCV-10.-K-0



标识:

额定压力:
350 bar
额定流量:
75 l/min.

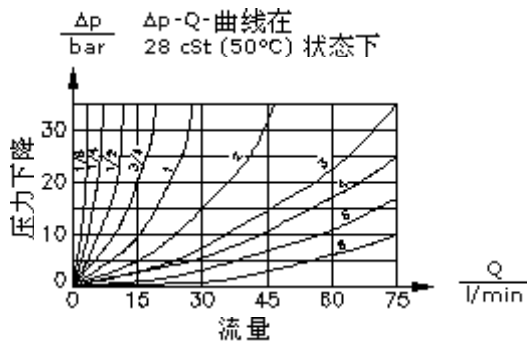
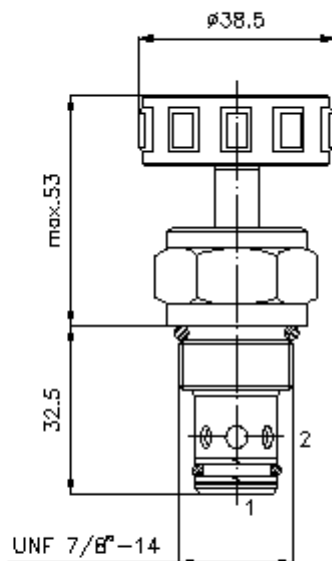


IMAV-Hydraulik GmbH
Breite Strasse 10
D-40670 Meerbusch (Osterath)
电话 +49 (0)2159 - 9188.0
传真 +49 (0)2159 - 4242
邮件: info@imav.com
互联网: <http://www.imav.com>

CF-210-101-00
(若有变更, 恕不另行通知)

HEX 27 mm
(启动-
扭矩:
48 - 54 Nm)

开始-
钻孔
C-10-2
参见
尺寸说明书:
[IK-100-109-00](#)



遏制-内螺丝阀门
(可调节)
NFCV-10.-K-0



IMAV-Hydraulik GmbH
Breite Strasse 10
D-40670 Meerbusch (Osterath)
电话 +49 (0)2159 - 9188.0
传真 +49 (0)2159 - 4242
邮件: info@imav.com
互联网: <http://www.imav.com>

CF-210-101-00
(若有变更, 恕不另行通知)

订货样例:

NFCV - 10N - K - 0
| | | |
A **B** **C** **D**

货号:

A 产品设计
针眼节流阀

B 尺寸和密封
10N = Buna (NBR)
10V = Viton (FPM)

C 操作方式
K = 手动轮

D 设计外形
0 = 内螺丝阀门

技术参数:

额定压力: 350 bar

额定流量: 75 l/min

重量: 0,14 kg

温度范围: -40°C 至 120°C

压力剂: HL液压油根据DIN 51524 T1 (ISO TC 131)

最大漏油量: 5 滴/分钟在 22 cSt (50°C) 和350bar的状态下

密封: 可选择Buna (NBR) 或 Viton (FPM), 或者Teflon支环

钻孔: C-10-2参见尺寸说明书: [IK-100-109-00](#)

外壳: 2LH-10.-B.. 参见尺寸说明书第: [IH-100-000-00](#)号

密封圈: SP-CDS-10N-22 (NBR), SP-CDS-10V-22 (FPM)