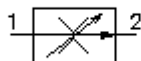


**2-路-流量控制-内螺丝阀门
(可调节)
PCFC-10.-.-0-.....**



标识:

额定压力:
350 bar
额定流量:
45 l/min.



IMAV-Hydraulik GmbH
Breite Strasse 10
D-40670 Meerbusch (Osterath)
电话 +49 (0)2159 - 9188.0
传真 +49 (0)2159 - 4242
邮件: info@imav.com
互联网: <http://www.imav.com>

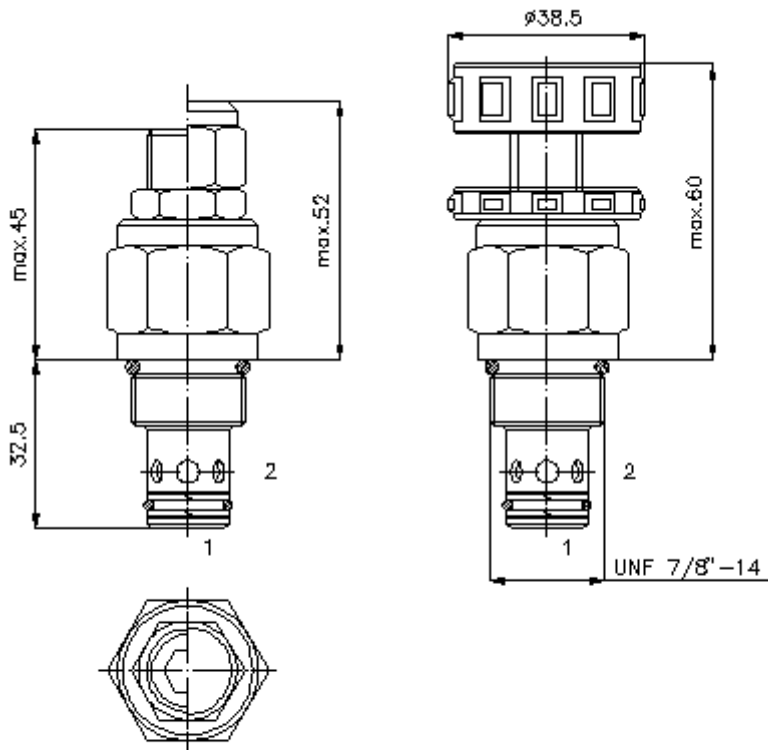
CF-300-101-00
(若有变更, 恕不另行通知)

HEX 19 mm

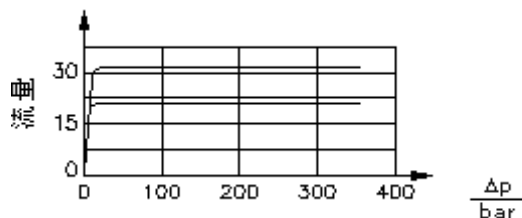
HEX 27 mm
(启动-
扭矩:
48 - 54 Nm)

开始-
钻孔
C-10-2
参见
尺寸说明书:
[IK-100-109-00](#)

HEX 8 mm



$\frac{Q}{l/min}$ Δp -Q-曲线在
28 cSt (50°C) 状态下



压力差

2-路-流量控制-内螺丝阀门 (可调节)

PCFC-10.-.-0-.....

订货样例:

PCFC - 10N - C - 0 - 04.50
| | | | |
A **B** **C** **D** **E**



IMAV-Hydraulik GmbH
Breite Strasse 10
D-40670 Meerbusch (Osterath)
电话 +49 (0)2159 - 9188.0
传真 +49 (0)2159 - 4242
邮件: info@imav.com
互联网: <http://www.imav.com>

CF-300-101-00

(若有变更, 恕不另行通知)

货号:

A 产品设计
流量控制阀门
和压力无关

B 尺寸和密封
10N = Buna (NBR)
10V = Viton (FPM)

C 设置
S = 螺丝中心柱
C = 关盖
K = 手动轮

D 设计外形
0 = 内螺丝阀门

E 数量设定
希望最大流量
用Q = Gpm注明
1 l/min = 0,265 Gpm
(1 Gpm = 3,785 l/min)
调整精度
0,9 - 6,0 l/min ± 10,0%
6,0 - 15,0 l/min ± 7,5%
15,0 - 45,0 l/min ± 5,0%

技术参数:

额定压力:	350 bar
额定流量:	45 l/min
重量:	0,14 kg
可调节功能:	厂家规定油量最多减少 50%
温度范围:	-40°C 至 120°C
压力剂:	HL液压油根据DIN 51524 T1 (ISO TC 131)
密封:	可选择Buna (NBR) 或 Viton (FPM), 或者Teflon支环
钻孔:	C-10-2参见尺寸说明书: IK-100-109-00
外壳:	2LH-10.-B.. 参见尺寸说明书第: IH-100-000-00 号
密封圈:	SP-CDS-10N-11 (NBR), SP-CDS-10V-11 (FPM)