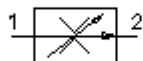


**2-路-流量控制-内螺丝阀门
(可调节)
PCFC-12.-.-0-.....**



标识:

额定压力:
350 bar
额定流量:
90 l/min.



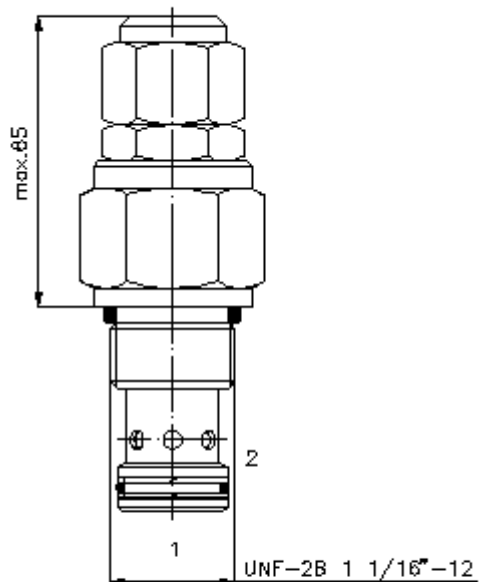
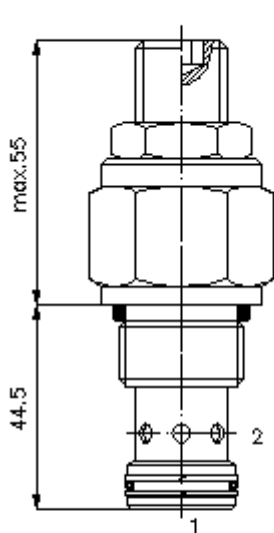
IMAV-Hydraulik GmbH
Breite Strasse 10
D-40670 Meerbusch (Osterath)
电话 +49 (0)2159 - 9188.0
传真 +49 (0)2159 - 4242
邮件: info@imav.com
互联网: <http://www.imav.com>

CF-300-121-00
(若有变更, 恕不另行通知)

HEX 1"

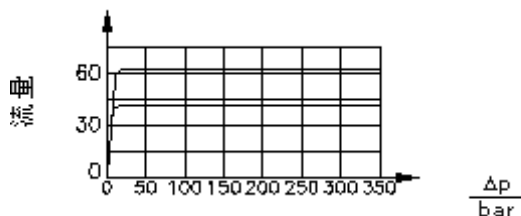
HEX 1 5/16"
(启动-
扭矩:
95 - 100 Nm)

开始-
钻孔
C-12-2
参见
尺寸说明书:
IK-100-129-00



HEX 8 mm

$\frac{Q}{l/min}$ Δp -Q-曲线在
28 cSt (50°C) 状态下



压力差

2-路-流量控制-内螺丝阀门 (可调节)

PCFC-12.-.-0-.....

订货样例:

PCFC - 12N - C - 0 - 04.50
| | | | |
A **B** **C** **D** **E**



IMAV-Hydraulik GmbH
Breite Strasse 10
D-40670 Meerbusch (Osterath)
电话 +49 (0)2159 - 9188.0
传真 +49 (0)2159 - 4242
邮件: info@imav.com
互联网: <http://www.imav.com>

CF-300-121-00

(若有变更, 恕不另行通知)

货号:

- | | |
|---|---|
| A 产品设计 流量控制阀门 和压力无关 | E 数量设定 希望最大流量 用Q = Gpm注明 1 l/min = 0,265 Gpm (1 Gpm = 3,785 l/min) 调整精度 0,9 - 12,0 l/min ± 10,0% 12,0 - 30,0 l/min ± 7,5% 30,0 - 90,0 l/min ± 5,0% |
| B 尺寸和密封 12N = Buna (NBR) 12V = Viton (FPM) | |
| C 设置 S = 螺丝中心柱 C = 关盖 | |
| D 设计外形 0 = 内螺丝阀门 | |

技术参数:

| | |
|--------|---|
| 额定压力: | 350 bar |
| 额定流量: | 90 l/min |
| 重量: | 0,34 kg |
| 可调节功能: | 厂家规定油量最多减少 50% |
| 温度范围: | -40°C 至 120°C |
| 压力剂: | HL液压油根据DIN 51524 T1 (ISO TC 131) |
| 密封: | 可选择Buna (NBR) 或 Viton (FPM), 或者Teflon支环 |
| 钻孔: | C-12-2 参见尺寸说明书: IK-100-129-00 |
| 外壳: | 2LH-12.-B.. 参见尺寸说明书第: IH-100-000-00 号 |
| 密封圈: | SP-CDS-12N-22 (NBR), SP-CDS-12V-22 (FPM) |