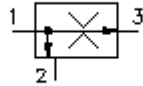


3-路-流量控制-内螺丝阀门
(设置固定值)
BFCV-10.-F-0-.....



标识:

额定压力:
350 bar
 额定流量:
45 l/min.



IMAV-Hydraulik GmbH
 Breite Strasse 10
 D-40670 Meerbusch (Osterath)
 电话 +49 (0)2159 - 9188.0
 传真 +49 (0)2159 - 4242
 邮件: info@imav.com
 互联网: <http://www.imav.com>

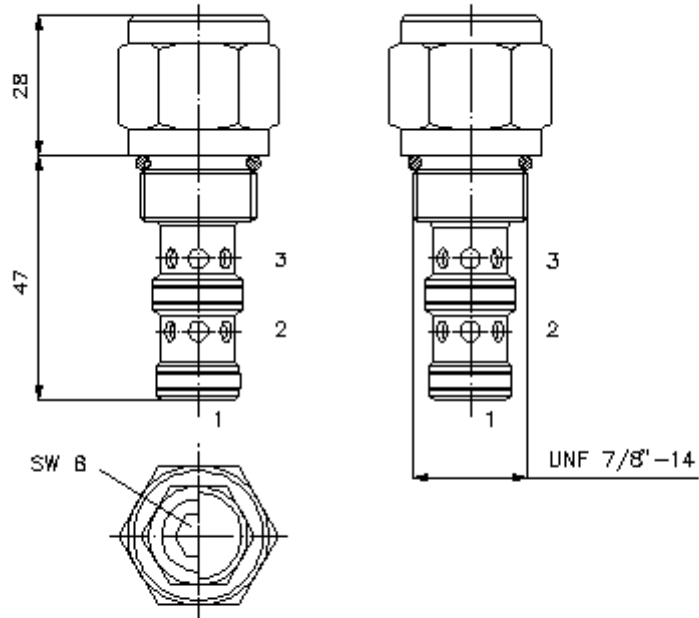
CF-400-102-00
 (若有变更, 恕不另行通知)

HEX 19 mm

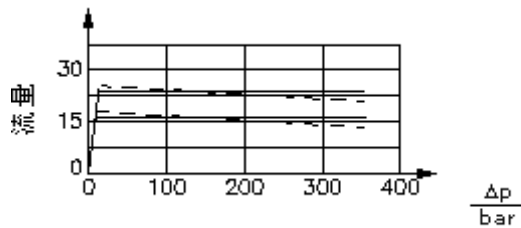
HEX 27 mm
 (启动-
 扭矩:
 48 - 54 Nm)

开始-
 钻孔
 C-10-3
 参见
 尺寸说明书:
 IK-300-109-00

HEX 8 mm



$\frac{Q}{l/min}$ Δp -Q-曲线在
 28 cSt (50°C) 状态下



-- 2 旁路

--- 3 控制输出

3-路-流量控制-内螺丝阀门

(设置固定值)

BFCV-10.-F-0-.....

订货样例:

BFCV - 10N - F - 0 - 06.00
| | | | |
A **B** **C** **D** **E**



IMAV-Hydraulik GmbH
Breite Strasse 10
D-40670 Meerbusch (Osterath)
电话 +49 (0)2159 - 9188.0
传真 +49 (0)2159 - 4242
邮件: info@imav.com
互联网: <http://www.imav.com>

CF-400-102-00

(若有变更, 恕不另行通知)

货号:

A 产品设计
流量控制阀门
补偿压力

B 尺寸和密封
10N = Buna (NBR)
10V = Viton (FPM)

C 设置
F = 固定值

D 设计外形
0 = 内螺丝阀门

E 数量设定
希望最大流量
用Q = Gpm注明
1 l/min = 0,265 Gpm
(1 Gpm = 3,785 l/min)
调整精度
0,9 - 6,0 l/min ± 10,0%
6,0 - 15,0 l/min ± 7,5%
15,0 - 45,0 l/min ± 5,0%

技术参数:

提示: 2号接口最大压力p
额定压力: 350 bar
额定流量: 45 l/min
重量: 0,19 kg
温度范围: -40°C 至 120°C
压力剂: HL液压油根据DIN 51524 T1 (ISO TC 131)
密封: 可选择Buna (NBR) 或 Viton (FPM), 或者Teflon支环
钻孔: C-10-3参见尺寸说明书: [IK-300-109-00](#)
外壳: 3LH-10.-B.. 参见尺寸说明书第: [IH-300-000-00](#)号
密封圈: SP-CDS-10N-12 (NBR), SP-CDS-10V-12 (FPM)