

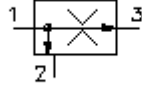
3-路-流量控制-内螺丝阀门 (设置固定值)

BFCV-12.-F-0-.....



标识:

额定压力:
350 bar
额定流量:
75 l/min.

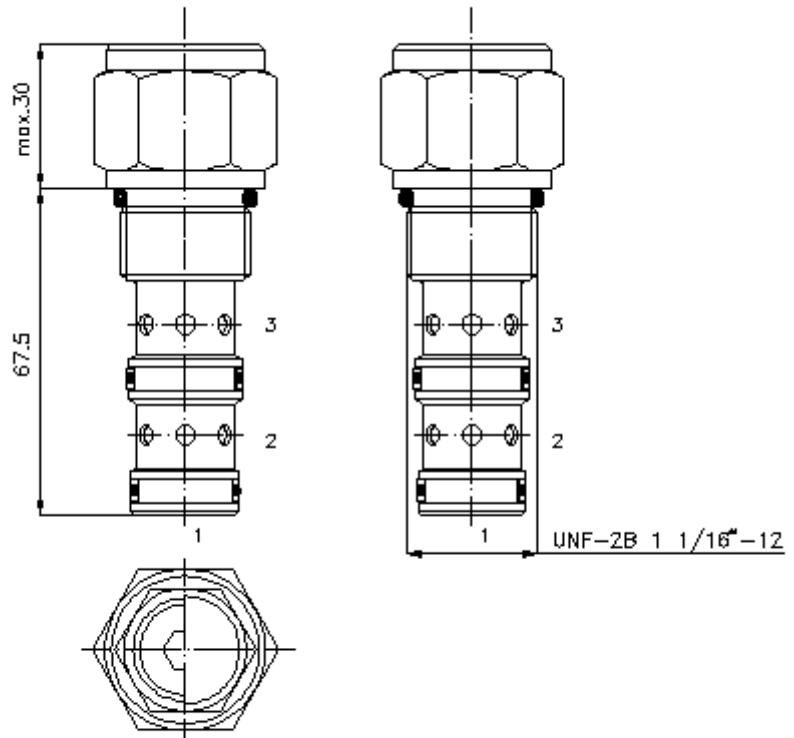


IMAV-Hydraulik GmbH
Breite Strasse 10
D-40670 Meerbusch (Osterath)
电话 +49 (0)2159 - 9188.0
传真 +49 (0)2159 - 4242
邮件: info@imav.com
互联网: <http://www.imav.com>

CF-400-122-00
(若有变更, 恕不另行通知)

HEX 1 5/16"
(启动-
扭矩:
95 - 100 Nm)

开始-
钻孔
C-20-3
参见
尺寸说明书:
[IK-300-209-00](#)



$\frac{Q}{l/min}$ Δp -Q-曲线在
28 cSt (50°C) 状态下

