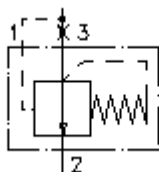


**2-路-压力补偿-内螺丝阀门**  
**(设置固定值)**  
**PCEI-10.-F-0-...**



标识:



额定压力:  
350 bar  
 额定流量:  
45 l/min.

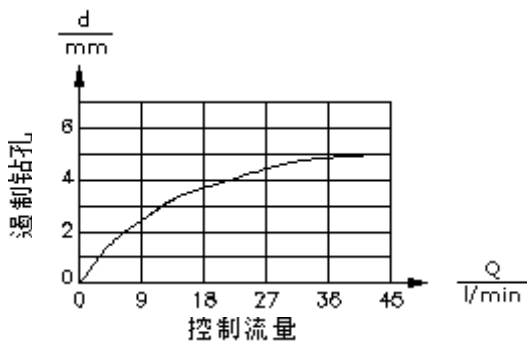
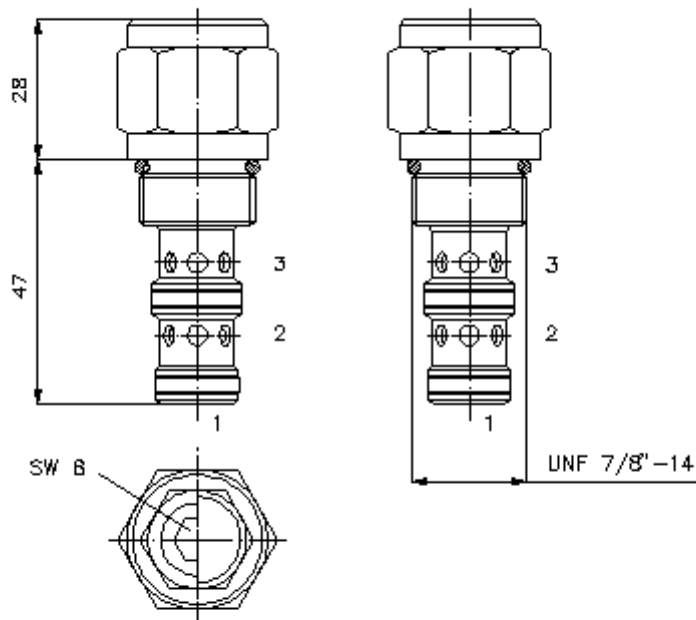


IMAV-Hydraulik GmbH  
 Breite Strasse 10  
 D-40670 Meerbusch (Osterath)  
 电话 +49 (0)2159 - 9188.0  
 传真 +49 (0)2159 - 4242  
 邮件: [info@imav.com](mailto:info@imav.com)  
 互联网: <http://www.imav.com>

**CF-500-102-00**  
 (若有变更, 恕不另行通知)

HEX 27 mm  
 (启动-  
 扭矩:  
 48 - 54 Nm)

开始-  
 钻孔  
 C-10-3  
 参见  
 尺寸说明书:  
 IK-300-109-00



**2-路-压力补偿-内螺丝阀门**  
**(设置固定值)**  
**PCEI-10.-F-0-...**



IMAV-Hydraulik GmbH  
Breite Strasse 10  
D-40670 Meerbusch (Osterath)  
电话 +49 (0)2159 - 9188.0  
传真 +49 (0)2159 - 4242  
邮件: [info@imav.com](mailto:info@imav.com)  
互联网: <http://www.imav.com>

**CF-500-102-00**  
(若有变更, 恕不另行通知)

订货样例:

PCEI - 10N - F - 0 - 100  
|           |           |           |           |  
**A**       **B**       **C**       **D**       **E**

货号:

**A** 产品设计  
压力补偿器  
补偿压力

**B** 尺寸和密封  
10N = Buna (NBR)  
10V = Viton (FPM)

**C** 设置  
F = 固定值

**D** 设计外形  
0 = 内螺丝阀门

**E** 压力差  
075 = 5,2 bar  
100 = 6,9 bar

技术参数:

额定压力: 350 bar

额定流量: 45 l/min

重量: 0,19 kg

温度范围: -40°C 至 120°C

压力剂: HL液压油根据DIN 51524 T1 (ISO TC 131)

最大漏油量: 85 ccm/min 在22 cSt (50°C)的状态下

开口压力: 设置在流量达0.25l/min时进行测量

密封: 可选择Buna (NBR) 或 Viton (FPM), 或者Teflon支环

钻孔: C-10-3参见尺寸说明书: [IK-300-109-00](#)

外壳: 3LH-10.-B.. 参见尺寸说明书第: [IH-300-000-00](#)号

密封圈: SP-CDS-10N-12 (NBR), SP-CDS-10V-12 (FPM)