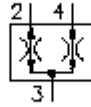


分流器/合流器-内螺丝-
阀门
FDCV-10.-0-..



标识:

额定压力:
350 bar
额定流量:
60 l/min.

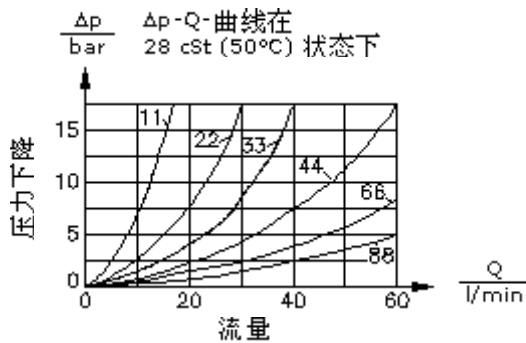
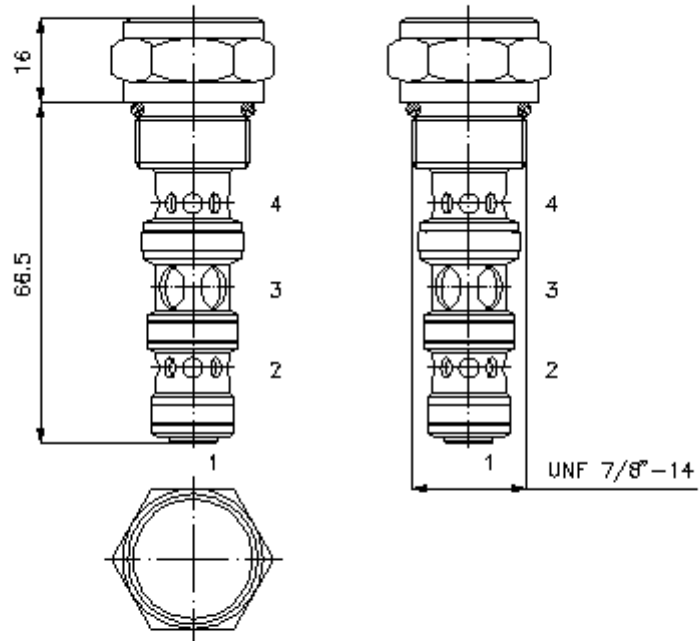


IMAV-Hydraulik GmbH
Breite Strasse 10
D-40670 Meerbusch (Osterath)
电话 +49 (0)2159 - 9188.0
传真 +49 (0)2159 - 4242
邮件: info@imav.com
互联网: <http://www.imav.com>

CF-610-101-00
(若有变更, 恕不另行通知)

HEX 27 mm
(启动-
扭矩:
48 - 54 Nm)

开始-
钻孔
C-10-4
参见
尺寸说明书:
[IK-400-109-00](#)



分流器/合流器-内螺丝- 阀门

FDCV-10.-0-..

订货样例:

FDCV - 10N - 0 - 33
| | | |
A **B** **C** **D**



IMAV-Hydraulik GmbH
Breite Strasse 10
D-40670 Meerbusch (Osterath)
电话 +49 (0)2159 - 9188.0
传真 +49 (0)2159 - 4242
邮件: info@imav.com
互联网: <http://www.imav.com>

CF-610-101-00

(若有变更, 恕不另行通知)

货号:

- | | |
|--|--|
| <p>A 产品设计
分流器/合流器
补偿压力
固定分配比例</p> <p>B 尺寸和密封
10N = Buna (NBR)
10V = Viton (FPM)</p> <p>C 设计外形
0 = 内螺丝阀门</p> | <p>D 分配比例流量
接口板
2 ; 4 ; Q ges.
11 = 50,0% ; 50,0% ; 7 l/min
22 = 50,0% ; 50,0% ; 15 l/min
33 = 50,0% ; 50,0% ; 22 l/min
44 = 50,0% ; 50,0% ; 30 l/min
66 = 50,0% ; 50,0% ; 45 l/min
88 = 50,0% ; 50,0% ; 60 l/min
13 = 25,0% ; 75,0% ; 15 l/min
26 = 25,0% ; 75,0% ; 30 l/min
12 = 33,3% ; 66,7% ; 11 l/min
24 = 33,3% ; 66,7% ; 22 l/min
36 = 33,3% ; 66,7% ; 34 l/min
48 = 33,3% ; 66,7% ; 45 l/min</p> |
|--|--|

技术参数:

额定压力:	350 bar
额定流量:	60 l/min
重量:	0,14 kg
温度范围:	-40°C 至 120°C
压力剂:	HL液压油根据DIN 51524 T1 (ISO TC 131)
零件精确度:	4 - 16 l/min: ± 10,0% 16 - 30 l/min: ± 7,5% 30 - 60 l/min: ± 5,0%
密封:	可选择Buna (NBR) 或 Viton (FPM), 或者Teflon支环
钻孔:	C-10-4 参见尺寸说明书: IK-400-109-00 注意说明!
外壳:	4LHS-10.-B..参见尺寸说明书第: IH-500-000-00 号
密封圈:	SP-CDS-10N-13 (NBR), SP-CDS-10V-13 (FPM)