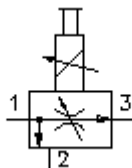


**3-路-比例-流量控制-
内螺丝-阀门
EPFD-16.-.-0-.....**



标识:

额定压力:
350 bar
额定流量:
75 l/min.

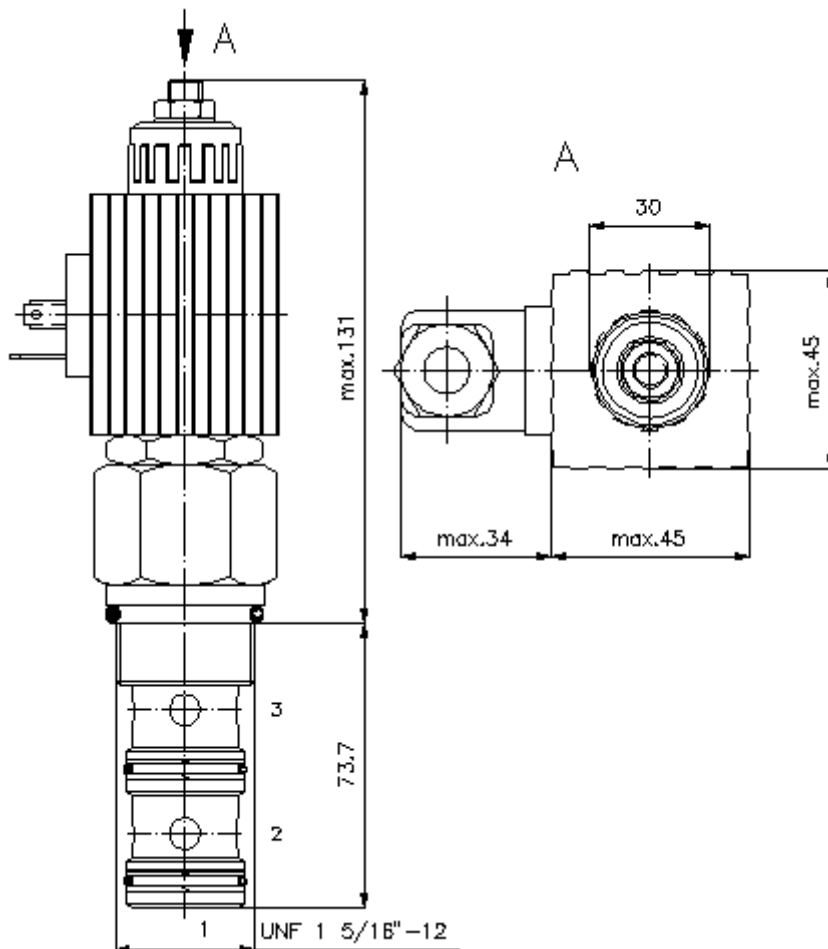


IMAV-Hydraulik GmbH
Breite Strasse 10
D-40670 Meerbusch (Osterath)
电话 +49 (0)2159 - 9188.0
传真 +49 (0)2159 - 4242
邮件: info@imav.com
互联网: <http://www.imav.com>

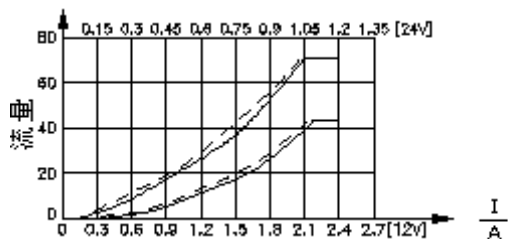
CF-920-161-00
(若有变更, 恕不另行通知)

HEX 1 1/2"
(启动-
扭矩:
109 - 122 Nm)

开始-
钻孔
C-16-3
参见
尺寸说明书:
IK-300-169-00



$\frac{Q}{l/min}$ Δp -Q-曲线在
28 cSt (50°C) 状态下



-- 上升

-- 下降

**3-路-比例-流量控制-
内螺丝-阀门
EPFD-16.-.-0-.....**



IMAV-Hydraulik GmbH
Breite Strasse 10
D-40670 Meerbusch (Osterath)
电话 +49 (0)2159 - 9188.0
传真 +49 (0)2159 - 4242
邮件: info@imav.com
互联网: <http://www.imav.com>

CF-920-161-00

(若有变更, 恕不另行通知)

订货样例:

EPFD - 16N - 05 - 0 - 024D G
| | | | | |
A **B** **C** **D** **E** **F**

货号:

A 产品设计
比例优先流量控制阀
补偿压力
轴型阀
配有紧急手动设备

B 尺寸和密封
16N = Buna (NBR)
16V = Viton (FPM)

C 调控压力
05 = 0 - 19 l/min
10 = 0 - 38 l/min
15 = 0 - 57 l/min
20 = 0 - 76 l/min

D 设计外形
0 = 内螺丝阀门

E 电压
012D = 12V DC
024D = 24V DC

F 电接头
G = 插头符合DIN 43650 其他接口类型 参见尺寸说明书: CS-010-000-00

技术参数:

额定压力:	350 bar
额定流量:	75 l/min
重量:	1,2 kg
温度范围:	-40°C 至 120°C
压力剂:	HL液压油根据DIN 51524 T1 (ISO TC 131)
最大漏油量:	330 ccm/min 在 22 cSt (50°C)和 350 巴的状态下
密封:	可选择Buna (NBR) 或 Viton (FPM), 或者Teflon支环
滞后:	大约 1,8 l/min
实际效率:	29 W
控制流量:	12 V 直流电时0.2 - 2.4 安 24 V 直流电时0.1 - 1.2 安
钻孔:	C-16-3 参见尺寸说明书: IK-300-169-00
外壳:	3LH-16.-B.参见尺寸说明书第: IH-300-000-00 号
密封圈:	SP-CDS-16N-34 (EHPFD) (NBR), SP-CDS-16V-34 (EHPFD) (FPM)