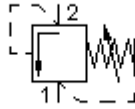


压力上限-内螺丝阀门  
(直接控制, 可调节)  
RVDA-10.-.-0-..



标识:

额定压力:  
350 bar  
额定流量:  
75 l/min.



IMAV-Hydraulik GmbH  
Breite Strasse 10  
D-40670 Meerbusch (Osterath)  
电话 +49 (0)2159 - 9188.0  
传真 +49 (0)2159 - 4242  
邮件: [info@imav.com](mailto:info@imav.com)  
互联网: <http://www.imav.com>

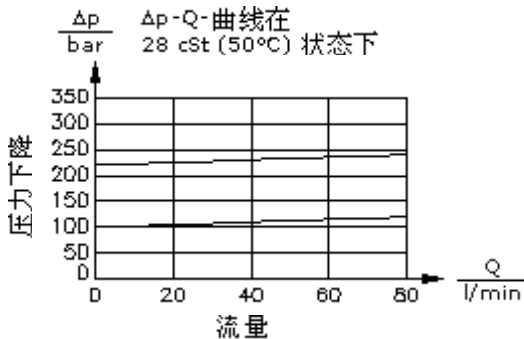
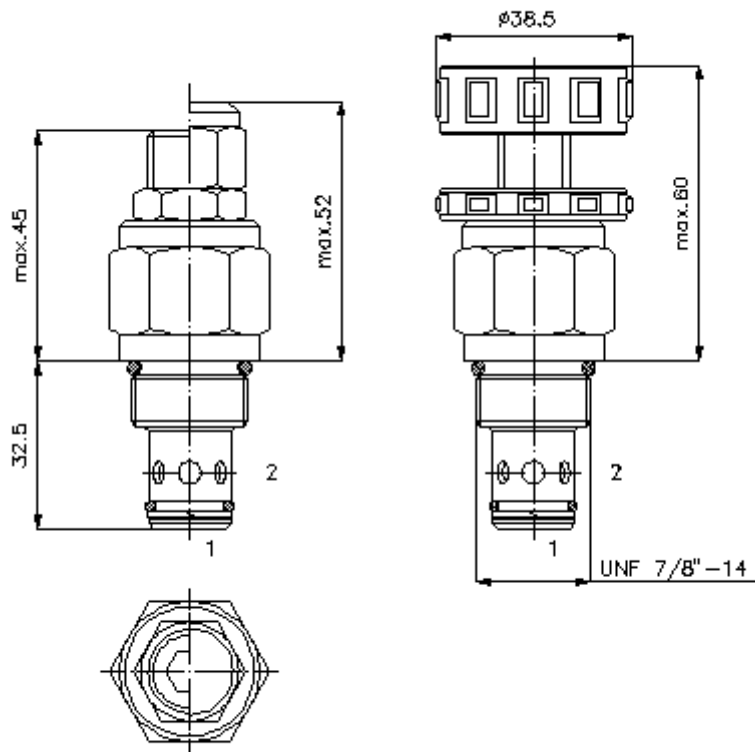
**CP-120-101-00**  
(若有变更, 恕不另行通知)

HEX 19 mm

HEX 27 mm  
(启动-  
扭矩:  
48 - 54 Nm)

开始-  
钻孔  
C-10-2  
参见  
尺寸说明书:  
IK-100-109-00

HEX 8 mm



压力上限-内螺丝阀门  
(直接控制, 可调节)  
RVDA-10.-.-0-..



IMAV-Hydraulik GmbH  
Breite Strasse 10  
D-40670 Meerbusch (Osterath)  
电话 +49 (0)2159 - 9188.0  
传真 +49 (0)2159 - 4242  
邮件: [info@imav.com](mailto:info@imav.com)  
互联网: <http://www.imav.com>

**CP-120-101-00**  
(若有变更, 恕不另行通知)

订货样例:

RVDA - 10N - C - 0 - 30  
|           |           |           |           |  
**A**       **B**       **C**       **D**       **E**

货号:

**A** 产品设计  
减压阀  
锥形阀  
直接控制

**B** 尺寸和密封  
10N = Buna (NBR)  
10V = Viton (FPM)

**C** 设置  
S = 螺丝中心柱  
C = 关盖  
K = 手动轮

**D** 设计外形  
0 = 内螺丝阀门

**E** 压力等级  
15 = 6,9 - 105 bar  
30 = 20,7 - 210 bar  
50 = 34,5 - 350 bar

技术参数:

额定压力: 350 bar  
额定流量: 75 l/min  
重量: 0,17 kg  
温度范围: -40°C 至 120°C  
压力剂: HL液压油根据DIN 51524 T1 (ISO TC 131)  
最大漏油量: 5 滴/分钟在 28.5 cSt (50°C) 和 大约85%的开口压力状态下  
密封: 可选择Buna (NBR) 或 Viton (FPM), 或者Teflon支环  
开口压力: 设置在流量达0.25l/min时进行测量  
钻孔: C-10-2参见尺寸说明书: [IK-100-109-00](#)  
外壳: 2LH-10.-B.. 参见尺寸说明书第: [IH-100-000-00](#)号  
密封圈: SP-CDS-10N-21 (NBR), SP-CDS-10V-21 (FPM)