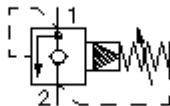


压力上限-内螺丝阀门
配有 旁路单向阀门
RVPP-10.-.-0-..



标识:

额定压力:
350 bar
额定流量:
95 l/min.



IMAV-Hydraulik GmbH
Breite Strasse 10
D-40670 Meerbusch (Osterath)
电话 +49 (0)2159 - 9188.0
传真 +49 (0)2159 - 4242
邮件: info@imav.com
互联网: <http://www.imav.com>

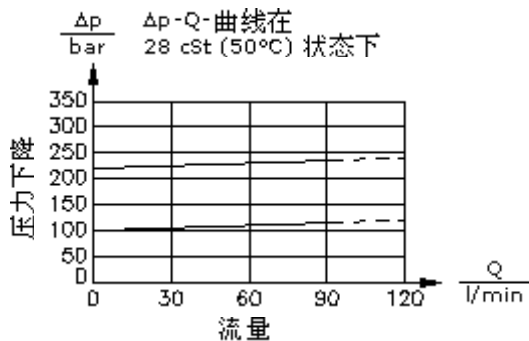
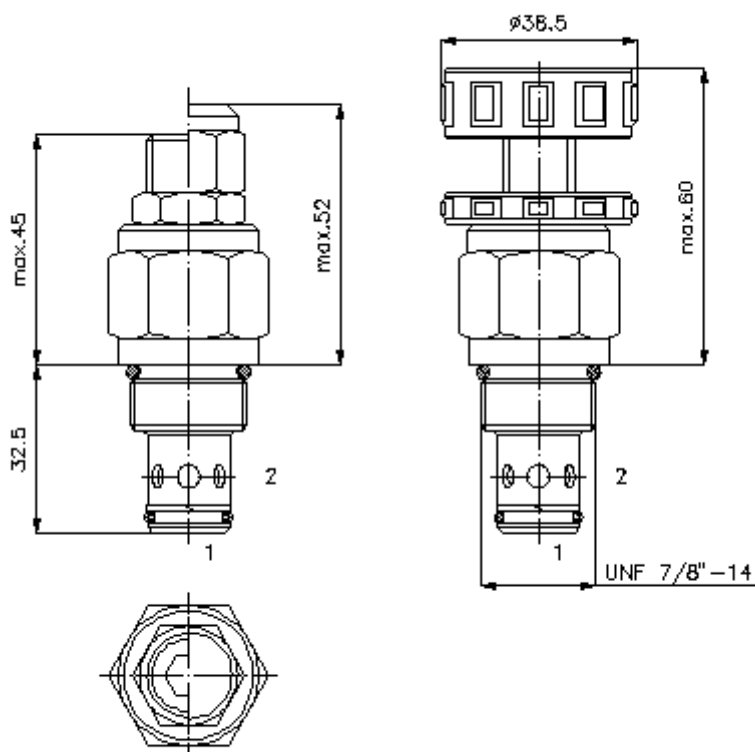
CP-130-101-00
(若有变更, 恕不另行通知)

HEX 19 mm

HEX 27 mm
(启动-
扭矩:
48 - 54 Nm)

开始-
钻孔
C-10-2
参见
尺寸说明书:
[IK-100-109-00](#)

HEX 8 mm



压力上限-内螺丝阀门
配有 旁路单向阀门
RVPP-10.-.-0-..



IMAV-Hydraulik GmbH
Breite Strasse 10
D-40670 Meerbusch (Osterath)
电话 +49 (0)2159 - 9188.0
传真 +49 (0)2159 - 4242
邮件: info@imav.com
互联网: <http://www.imav.com>

CP-130-101-00
(若有变更, 恕不另行通知)

订货样例:

RVPP - 10N - C - 0 - 30
| | | | |
A **B** **C** **D** **E**

货号:

A 产品设计
减压阀
锥形阀
预先控制

B 尺寸和密封
10N = Buna (NBR)
10V = Viton (FPM)

C 设置
S = 螺丝中心柱
C = 关盖
K = 手动轮

D 设计外形
0 = 内螺丝阀门

E 压力等级
15 = 3,4 - 105 bar
30 = 3,4 - 210 bar
50 = 3,4 - 350 bar

技术参数:

额定压力: 350 bar
额定流量: 95 l/min
重量: 0,17 kg
温度范围: -40°C 至 120°C
压力剂: HL液压油根据DIN 51524 T1 (ISO TC 131)
最大漏油量: 5 滴/分钟在 28.5 cSt (50°C) 和 大约90%的开口压力状态下
密封: 可选择Buna (NBR) 或 Viton (FPM), 或者Teflon支环
开口压力: 设置在流量达0.25l/min时进行测量
钻孔: C-10-2参见尺寸说明书: [IK-100-109-00](#)
外壳: 2LH-10.-B.. 参见尺寸说明书第: [IH-100-000-00](#)号
密封圈: SP-CDS-10N-21 (NBR), SP-CDS-10V-21 (FPM)