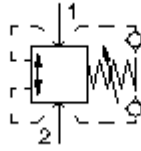


双向-压力上限-内螺丝-
阀门 (直接控制, 可调节)
RVBD-12.-.-0-..



标识:



额定压力:
350 bar
额定流量:
150 l/min.



IMAV-Hydraulik GmbH
Breite Strasse 10
D-40670 Meerbusch (Osterath)
电话 +49 (0)2159 - 9188.0
传真 +49 (0)2159 - 4242
邮件: info@imav.com
互联网: <http://www.imav.com>

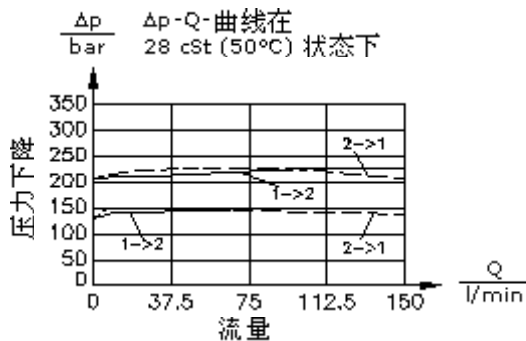
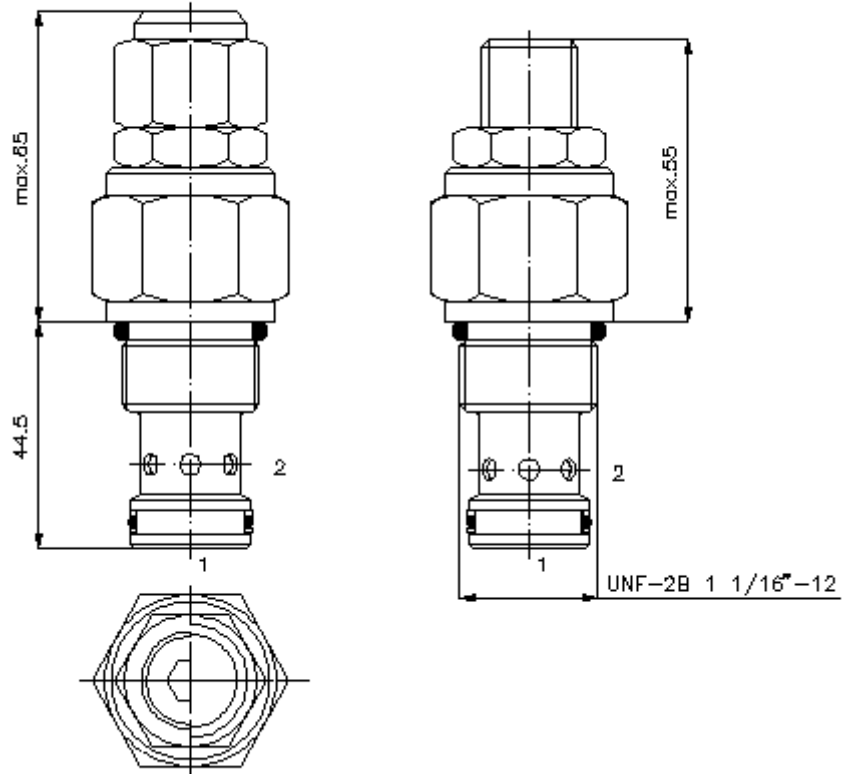
CP-150-121-00
(若有变更, 恕不另行通知)

HEX 1"

HEX 1 5/16"
(启动-
扭矩:
95 - 100 Nm)

开始-
钻孔
C-12-2
参见
尺寸说明书:
IK-100-129-00

HEX 8 mm



双向-压力上限-内螺丝-
阀门 (直接控制, 可调节)
RVBD-12.-.-0-..



IMAV-Hydraulik GmbH
Breite Strasse 10
D-40670 Meerbusch (Osterath)
电话 +49 (0)2159 - 9188.0
传真 +49 (0)2159 - 4242
邮件: info@imav.com
互联网: <http://www.imav.com>

CP-150-121-00
(若有变更, 恕不另行通知)

订货样例:

RVBD - 12N - C - 0 30
 | | | | |
 A B C D E

货号:

A 产品设计
双减压阀
锥形阀
直接控制

B 尺寸和密封
12N = Buna (NBR)
12V = Viton (FPM)

C 设置
S = 螺丝中心柱
C = 关盖
K = 手动轮

D 设计外形
0 = 内螺丝阀门

E 压力等级
15 = 6,9 - 105 bar
30 = 20,7 - 210 bar
50 = 34,5 - 350 bar

技术参数:

额定压力: 350 bar
 额定流量: 150 升/分钟
 重量: 0,34 kg
 温度范围: -40°C 至 120°C
 压力剂: HL液压油根据DIN 51524 T1 (ISO TC 131)
 最大漏油量: 85 ccm/min 在 28,5 cSt (50°C)和 85%开口压力的状态下
 密封: 可选择Buna (NBR) 或 Viton (FPM), 或者Teflon支环
 开口压力: 设置在流量达0.25l/min时进行测量
 钻孔: C-12-2 参见尺寸说明书: [IK-100-129-00](#)
 外壳: 2LH-12.-B.. 参见尺寸说明书第: [IH-100-000-00](#)号
 密封圈: SP-CDS-12N-22 (NBR), SP-CDS-12V-22 (FPM)