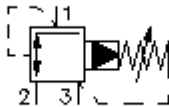


3-路-压力控制-内螺丝阀门
(预先设置, 可调节)
PRRS-12.-.-0-..



标识:



额定压力:
350 bar
 额定流量:
90 l/min.



IMAV-Hydraulik GmbH
 Breite Strasse 10
 D-40670 Meerbusch (Osterath)
 电话 +49 (0)2159 - 9188.0
 传真 +49 (0)2159 - 4242
 邮件: info@imav.com
 互联网: <http://www.imav.com>

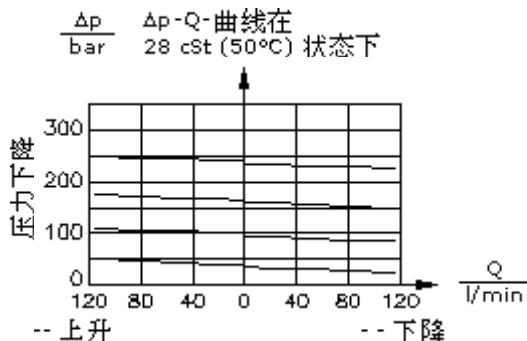
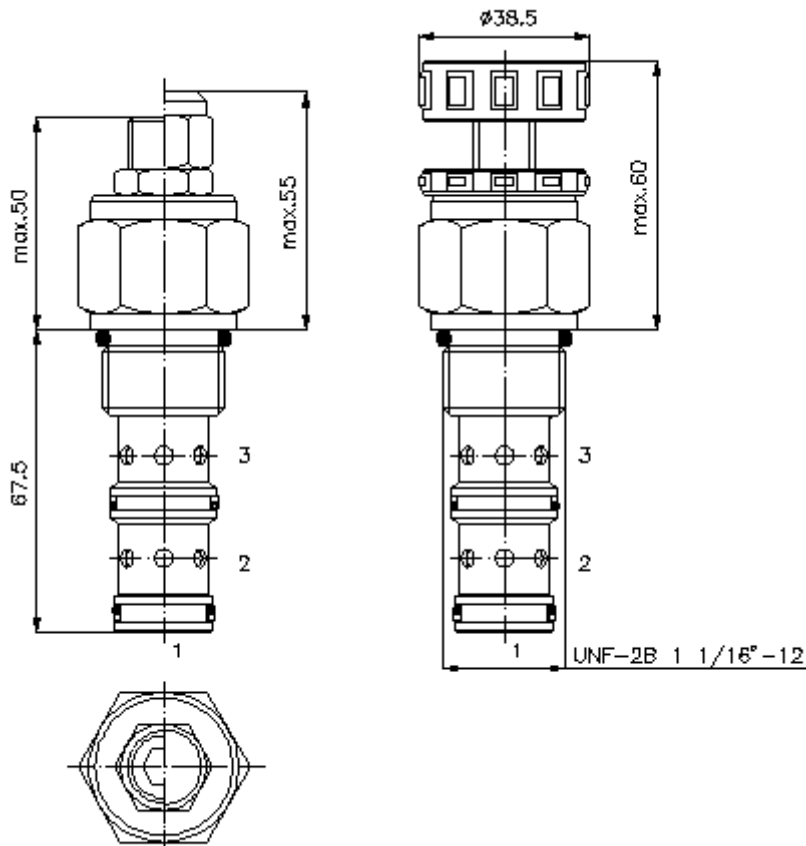
CP-210-121-00
 (若有变更, 恕不另行通知)

HEX 1"

HEX 1 5/16"
 (启动-
 扭矩:
 95 - 100 Nm)

开始-
 钻孔
 C-10-3
 参见
 尺寸说明书:
 IK-300-129-00

HEX 8 mm



3-路-压力控制-内螺丝阀门
(预先设置, 可调节)
PRRS-12.-.-0-..



IMAV-Hydraulik GmbH
Breite Strasse 10
D-40670 Meerbusch (Osterath)
电话 +49 (0)2159 - 9188.0
传真 +49 (0)2159 - 4242
邮件: info@imav.com
互联网: <http://www.imav.com>

CP-210-121-00
(若有变更, 恕不另行通知)

订货样例:

PRRS - 12N - C - 0 - 30
| | | | |
A **B** **C** **D** **E**

货号:

- | | |
|---|---|
| A 产品设计
压力控制阀门
轴型阀
预先控制 | D 设计外形
0 = 内螺丝阀门 |
| B 尺寸和密封
12N = Buna (NBR)
12V = Viton (FPM) | E 压力等级
15 = 3,4 - 105 bar
30 = 3,4 - 210 bar
50 = 3,4 - 350 bar |
| C 设置
S = 螺丝中心柱
C = 关盖
K = 手动轮 | |

技术参数:

额定压力:	350 bar
额定流量:	90 l/min
重量:	0,26 kg
温度范围:	-40°C 至 120°C
压力剂:	HL液压油根据DIN 51524 T1 (ISO TC 131)
最大漏油量:	85 ccm/min 在 28,5 cSt (50°C)和 85%开口压力的状态下
密封:	可选择Buna (NBR) 或 Viton (FPM), 或者Teflon支环
开口压力:	设置在流量达0.25l/min时进行测量
钻孔:	C-12-3 参见尺寸说明书: IK-300-129-00
外壳:	3LH-12.-B.. 参见尺寸说明书第: IH-300-000-00 号
密封圈:	SP-CDS-12N-32 (NBR), SP-CDS-12V-32 (FPM)