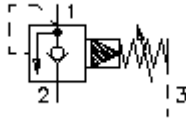


顺压-内螺丝阀门
(预先设置, 可调节)
PSVP-10.-.-0-..



标识:

额定压力:
350 bar
额定流量:
75 l/min.



IMAV-Hydraulik GmbH
Breite Strasse 10
D-40670 Meerbusch (Osterath)
电话 +49 (0)2159 - 9188.0
传真 +49 (0)2159 - 4242
邮件: info@imav.com
互联网: <http://www.imav.com>

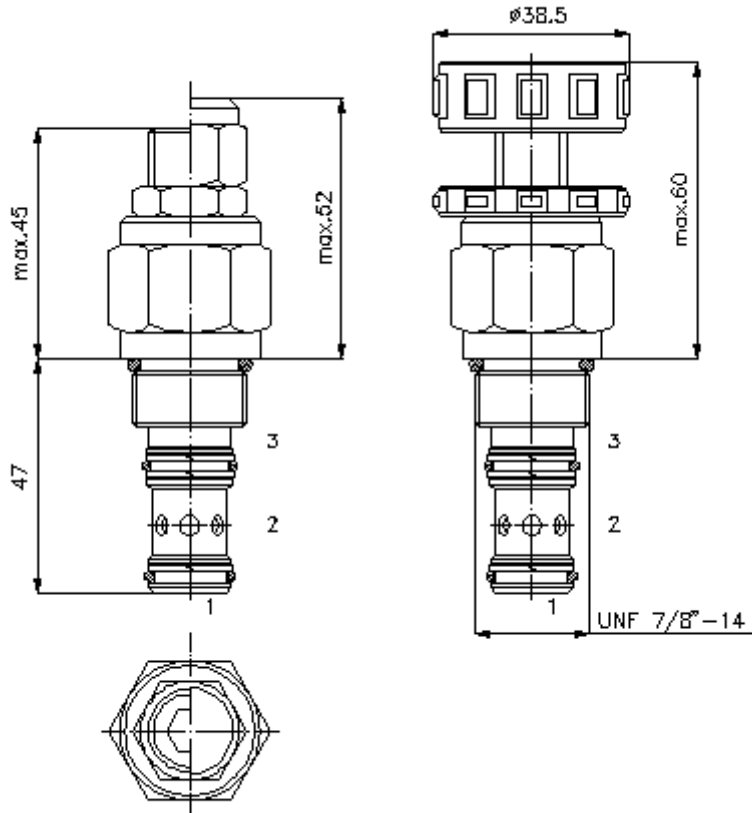
CP-315-101-00
(若有变更, 恕不另行通知)

HEX 19 mm

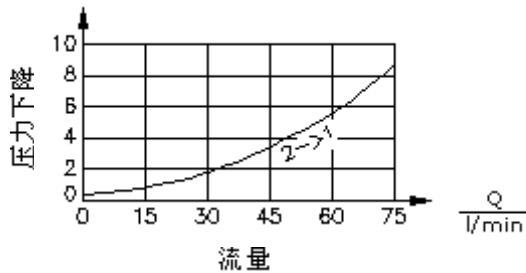
HEX 27 mm
(启动-
扭矩:
48 - 54 Nm)

开始-
钻孔
C-10-3S
参见
尺寸说明书:
IK-200-109-00

HEX 8 mm



$\frac{\Delta p}{\text{bar}}$ Δp -Q-曲线在
28 cSt (50°C) 状态下



顺压-内螺丝阀门
(预先设置, 可调节)
PSVP-10.-.-0-..



订货样例:

PSVP - 10N - C - 0 30
| | | | |
A **B** **C** **D** **E**

IMAV-Hydraulik GmbH
Breite Strasse 10
D-40670 Meerbusch (Osterath)
电话 +49 (0)2159 - 9188.0
传真 +49 (0)2159 - 4242
邮件: info@imav.com
互联网: <http://www.imav.com>

CP-315-101-00
(若有变更, 恕不另行通知)

货号:

- | | |
|---|---|
| A 产品设计
压力序列阀
锥形阀
预先控制 | D 设计外形
0 = 内螺丝阀门 |
| B 尺寸和密封
10N = Buna (NBR)
10V = Viton (FPM) | E 压力等级
15 = 3,4 - 105 bar
30 = 3,4 - 210 bar
50 = 3,4 - 350 bar |
| C 设置
S = 螺丝中心柱
C = 关盖
K = 手动轮 | |

技术参数:

额定压力:	350 bar
额定流量:	75 l/min
重量:	0,19 kg
温度范围:	-40°C 至 120°C
压力剂:	HL液压油根据DIN 51524 T1 (ISO TC 131)
最大漏油量 (开放状态):	5 滴/分钟在 28.5 cSt (50°C) 和 大约85%的开口压力状态下
密封:	可选择Buna (NBR) 或 Viton (FPM), 或者Teflon支环
开口压力:	设置在流量达0.25l/min时进行测量
钻孔:	C-10-3S参见尺寸说明书: IK-200-109-00
外壳:	3SLH-10.-B.. 参见尺寸说明书第: IH-200-000-00 号
密封圈:	SP-CDS-10N-33S (NBR), SP-CDS-10V-33S (FPM)