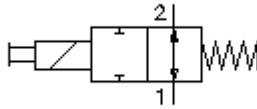


**2/2-路-磁性-内螺丝-阀门**  
**-阀门 (无流开)**  
**EMDV-12.-01-0-.....**



标识:

额定压力:  
350 bar  
 额定流量:  
68 l/min.

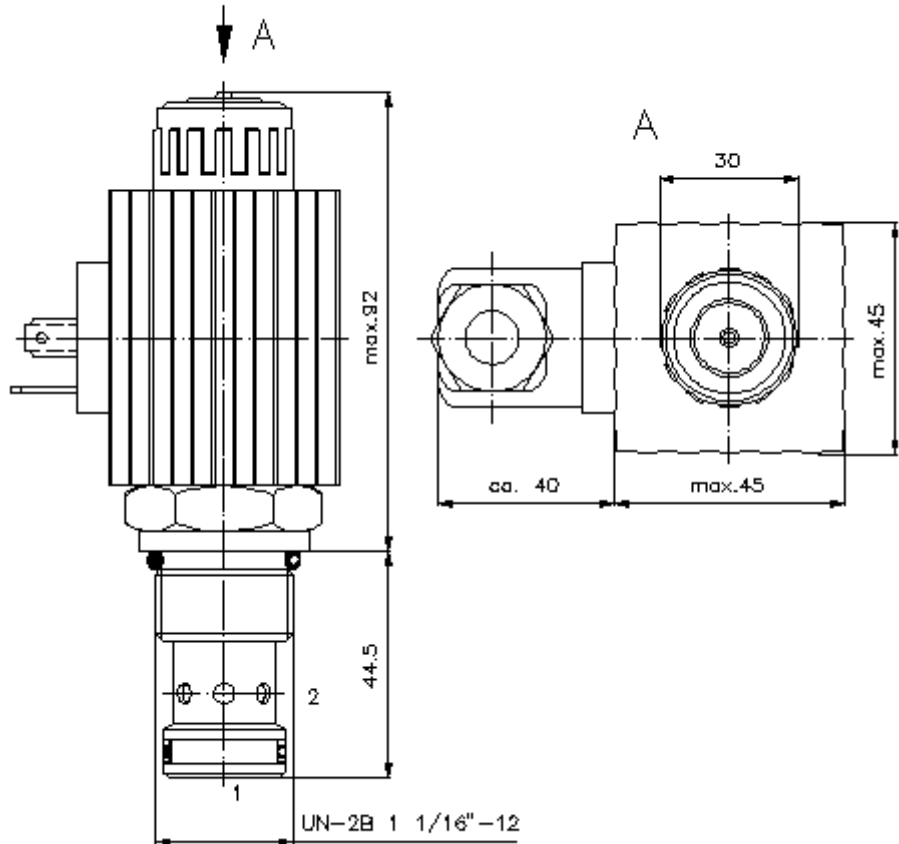


IMAV-Hydraulik GmbH  
 Breite Strasse 10  
 D-40670 Meerbusch (Osterath)  
 电话 +49 (0)2159 - 9188.0  
 传真 +49 (0)2159 - 4242  
 邮件: [info@imav.com](mailto:info@imav.com)  
 互联网: <http://www.imav.com>

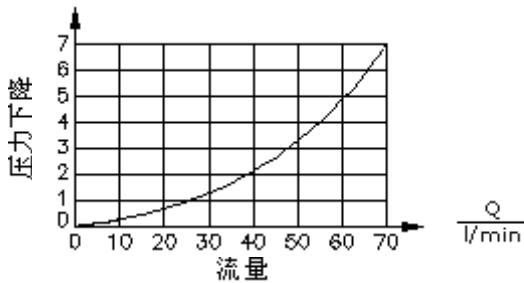
**CS-410-121-00**  
 (若有变更, 恕不另行通知)

HEX 1 5/16"  
 (启动-  
 扭矩:  
 95 - 100 Nm)

开始-  
 钻孔  
 C-12-2  
 参见  
 尺寸说明书:  
 IK-100-129-00



$\frac{\Delta p}{\text{bar}}$   $\Delta p$ -Q-曲线在  
 28 cSt (50°C) 状态下



**2/2-路-磁性-内螺丝-阀门**  
**-阀门 (无流开)**  
**EMDV-12.-01-0-.....**



IMAV-Hydraulik GmbH  
Breite Strasse 10  
D-40670 Meerbusch (Osterath)  
电话 +49 (0)2159 - 9188.0  
传真 +49 (0)2159 - 4242  
邮件: [info@imav.com](mailto:info@imav.com)  
互联网: <http://www.imav.com>

**CS-410-121-00**  
(若有变更, 恕不另行通知)

订货样例:

EMDV - 12N - 01 - 0 - 024D G  
|           |           |           |           |           |  
**A**       **B**       **C**       **D**       **E**       **F**

货号:

- |   |   |
|---|---|
| <b>A</b> 产品设计<br>磁性阀<br>轴型阀<br>直接控制<br>配有紧急手动设备         | <b>E</b> 电压<br>均压<br>012D = 12V DC<br>024D = 24V DC<br>交流电<br>120A = 120V AC<br>240A = 240V AC<br>其他压力请资讯 |
| <b>B</b> 尺寸和密封<br>12N = Buna (NBR)<br>12V = Viton (FPM) | <b>F</b> 电接头<br>G = 插头符合DIN 43650 其他接口类型 参见尺寸说明书: CS-010-000-00   |
| <b>C</b> 缩略图<br>01 = 无流开                                |   |
| <b>D</b> 设计外形<br>0 = 内螺丝阀门                              |   |

技术参数:

额定压力:	350 bar
额定流量:	68 l/min
重量:	0,9 kg
温度范围:	-40°C 至 120°C
压力剂:	HL液压油根据DIN 51524 T1 (ISO TC 131)
最大漏油量:	85 ccm/min 在22 cSt (50°C)和3500bar 的状态下
密封:	可选择Buna (NBR) 或 Viton (FPM), 或者Teflon支环
实际效率:	36 W
反应时间:	在电压变化100%、满足额定压力以及80%的流量 开: 大约50ms 关: 大约50ms
钻孔:	C-12-2 参见尺寸说明书: <a href="#">IK-100-129-00</a>
外壳:	2LH-12.-B.. 参见尺寸说明书第: <a href="#">IH-100-000-00</a> 号
选项:	可确定紧急手动参见尺寸说明书: CS-020-000-00
密封圈:	SP-CDS-12N-22 (NBR), SP-CDS-12V-22 (FPM)