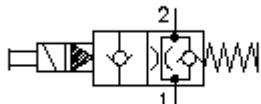


2/2-路-磁性-内螺丝-座阀
- 阀门 (无流开)
EMDV-12.-02-0-.....



标识:



额定压力:
350 bar
 额定流量:
136 l/min.

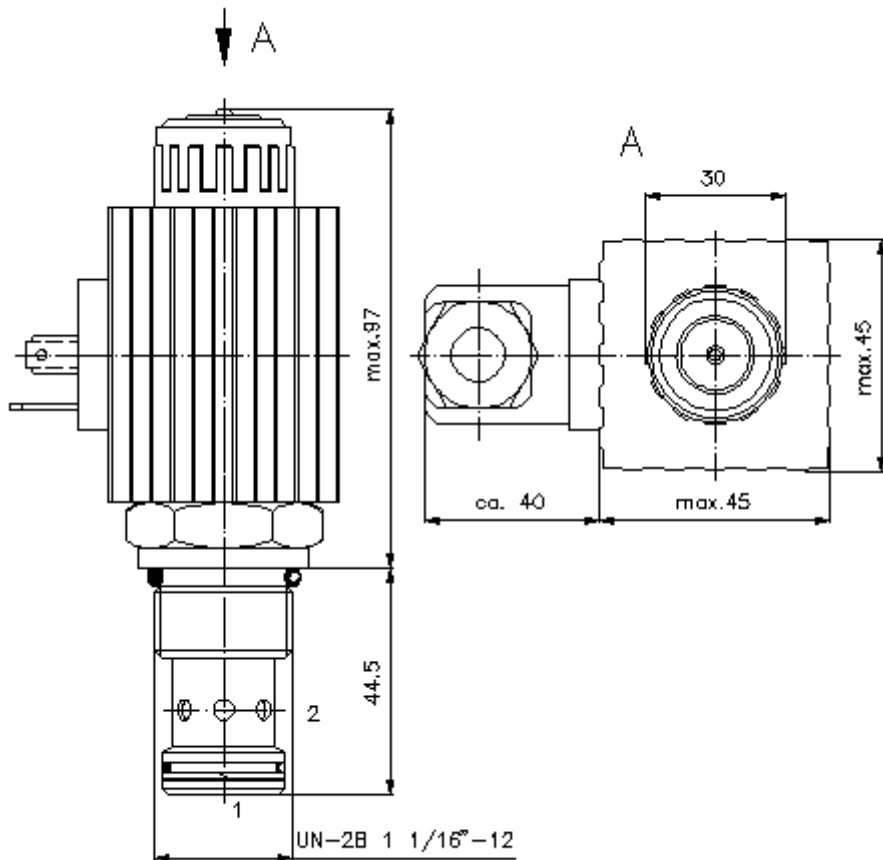


IMAV-Hydraulik GmbH
 Breite Strasse 10
 D-40670 Meerbusch (Osterath)
 电话 +49 (0)2159 - 9188.0
 传真 +49 (0)2159 - 4242
 邮件: info@imav.com
 互联网: <http://www.imav.com>

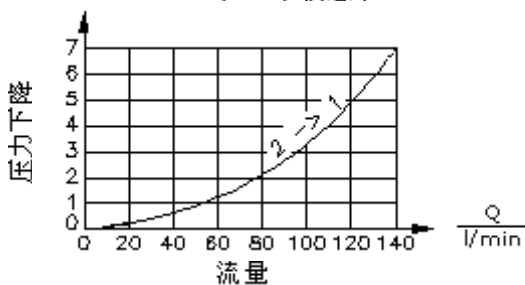
CS-510-121-00
 (若有变更, 恕不另行通知)

HEX 1 5/16"
 (启动-
 扭矩:
 95 - 100 Nm)

开始-
 钻孔
 C-12-2
 参见
 尺寸说明书:
 IK-100-129-00



$\frac{\Delta p}{\text{bar}}$ Δp -Q-曲线在
 28 cSt (50°C) 状态下



**2/2-路-磁性-内螺丝-座阀
-阀门 (无流开)
EMDV-12.-02-0-.....**



IMAV-Hydraulik GmbH
Breite Strasse 10
D-40670 Meerbusch (Osterath)
电话 +49 (0)2159 - 9188.0
传真 +49 (0)2159 - 4242
邮件: info@imav.com
互联网: <http://www.imav.com>

CS-510-121-00
(若有变更, 恕不另行通知)

订货样例:

EMDV - 12N - 02 - 0 - 024D G
 A **B** **C** **D** **E** **F**

货号:

- | | |
|---|---|
| <p>A 产品设计
磁性阀
锥形阀
预先控制
配有紧急手动设备</p> <p>B 尺寸和密封
12N = Buna (NBR)
12V = Viton (FPM)</p> <p>C 缩略图
02 = 无流开</p> <p>D 设计外形
0 = 内螺丝阀门</p> | <p>E 电压
均压
012D = 12V DC
024D = 24V DC
交流电
120A = 120V AC
240A = 240V AC
其他压力请资讯</p> <p>F 电接头
G = 插头符合DIN 43650 其他接口类型 参见尺寸说明书: CS-010-000-00</p> |
|---|---|

技术参数:

额定压力:	350 bar
额定流量:	136 升/分钟
重量:	0,9 kg
温度范围:	-40°C 至 120°C
压力剂:	HL液压油根据DIN 51524 T1 (ISO TC 131)
最大漏油量:	5 滴/分钟在 22 cSt (50°C) 和350bar的状态下
密封:	可选择Buna (NBR) 或 Viton (FPM), 或者Teflon支环
实际效率:	36 W
反应时间:	在电压变化100%、满足额定压力以及80%的流量 开: 大约50ms 关: 大约50ms
钻孔:	C-12-2 参见尺寸说明书: IK-100-129-00
外壳:	2LH-12.-B.. 参见尺寸说明书第: IH-100-000-00 号
选项:	可确定紧急手动参见尺寸说明书: CS-020-000-00
密封圈:	SP-CDS-12N-21 (NBR), SP-CDS-12V-21 (FPM)