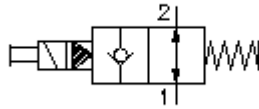


**2/2-路-磁性-内螺丝-座阀**  
**-阀门 (无流开)**  
**EMDV-12.-04-0-.....**



标识:

额定压力:  
350 bar  
 额定流量:  
136 l/min.

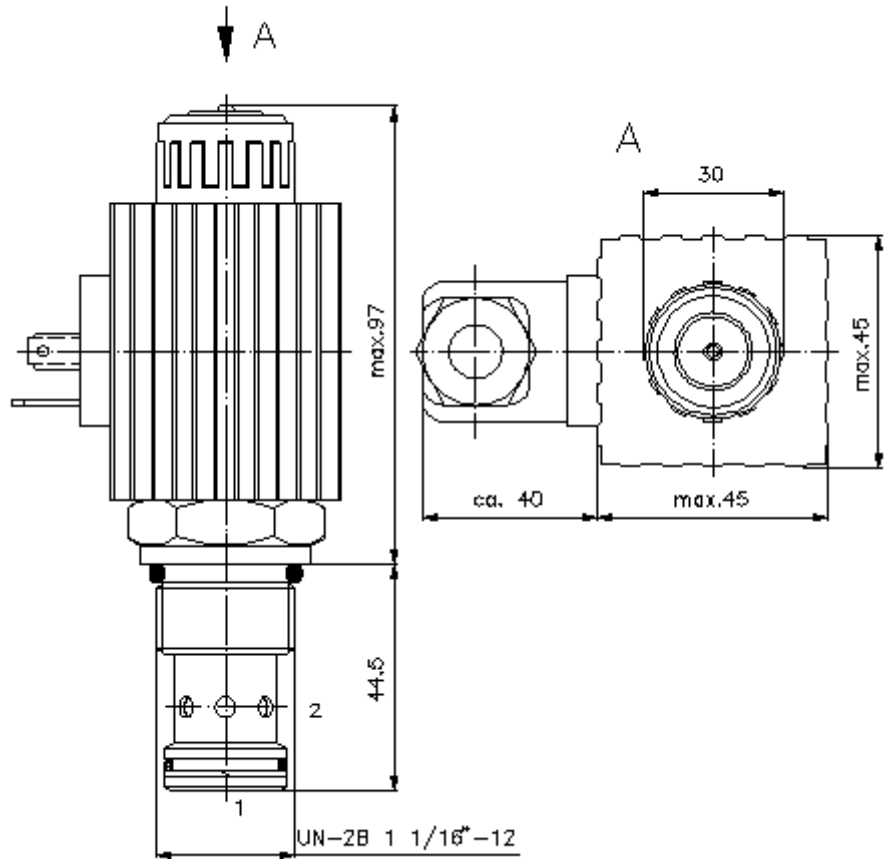


IMAV-Hydraulik GmbH  
 Breite Strasse 10  
 D-40670 Meerbusch (Osterath)  
 电话 +49 (0)2159 - 9188.0  
 传真 +49 (0)2159 - 4242  
 邮件: [info@imav.com](mailto:info@imav.com)  
 互联网: <http://www.imav.com>

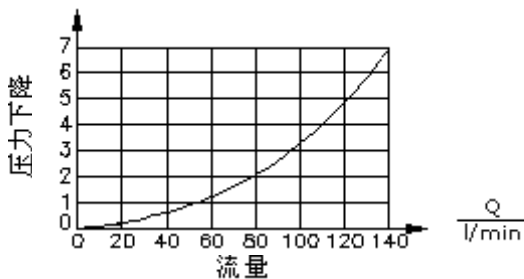
**CS-550-121-00**  
 (若有变更, 恕不另行通知)

HEX 1 5/16"  
 (启动-  
 扭矩:  
 95 - 100 Nm)

开始-  
 钻孔  
 C-12-2  
 参见  
 尺寸说明书:  
 IK-100-129-00



$\frac{\Delta p}{\text{bar}}$   $\Delta p$ -Q-曲线在  
 28 cSt (50°C) 状态下



**2/2-路-磁性-内螺丝-座阀**  
**-阀门 (无流开)**  
**EMDV-12.-04-0-.....**



IMAV-Hydraulik GmbH  
 Breite Strasse 10  
 D-40670 Meerbusch (Osterath)  
 电话 +49 (0)2159 - 9188.0  
 传真 +49 (0)2159 - 4242  
 邮件: [info@imav.com](mailto:info@imav.com)  
 互联网: <http://www.imav.com>

**CS-550-121-00**  
 (若有变更, 恕不另行通知)

订货样例:

EMDV - 12N - 04 - 0 - 024D G  
 |           |           |           |           |           |  
**A**       **B**       **C**       **D**       **E**       **F**

**货号:**

- |   |   |
|---|---|
| <p><b>A</b> 产品设计<br/>                 磁性阀<br/>                 锥形阀<br/>                 预先控制<br/>                 配有紧急手动设备</p> <p><b>B</b> 尺寸和密封<br/>                 12N = Buna (NBR)<br/>                 12V = Viton (FPM)</p> <p><b>C</b> 缩略图<br/>                 04 = 无流开</p> <p><b>D</b> 设计外形<br/>                 0 = 内螺丝阀门</p> | <p><b>E</b> 电压<br/>                 均压<br/>                 012D = 12V DC<br/>                 024D = 24V DC<br/>                 交流电<br/>                 120A = 120V AC<br/>                 240A = 240V AC<br/>                 其他压力请资讯</p> <p><b>F</b> 电接头<br/>                 G = 插头符合DIN 43650 其他接口类型 参见尺寸说明书: CS-010-000-00</p> |
|---|---|

**技术参数:**

- 提示:** 在开关打开的情况下, 从1流向2, 会产生较大的压力损失。
- 额定压力:** 350 bar
- 额定流量:** 136 升/分钟
- 重量:** 0,9 kg
- 温度范围:** -40°C 至 120°C
- 压力剂:** HL液压油根据DIN 51524 T1 (ISO TC 131)
- 最大漏油量:** 5 滴/分钟在 22 cSt (50°C) 和350bar的状态下
- 密封:** 可选择Buna (NBR) 或 Viton (FPM), 或者Teflon支环
- 实际效率:** 36 W
- 反应时间:** 在电压变化100%、满足额定压力以及80%的流量  
 开: 大约50ms  
 关: 大约50ms
- 钻孔:** C-12-2 参见尺寸说明书: [IK-100-129-00](#)
- 外壳:** 2LH-12.-B.. 参见尺寸说明书第: [IH-100-000-00](#)号
- 选项:** 可确定紧急手动参见尺寸说明书: CS-020-000-00
- 密封圈:** SP-CDS-12N-21 (NBR), SP-CDS-12V-21 (FPM)