

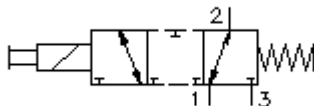
# 3/2-路-磁性-内螺丝-滑板- 阀门

EMDV-10.-3A-0-.....



标识:

(盖板关闭)



额定压力:  
350 bar

额定流量:  
30 l/min.



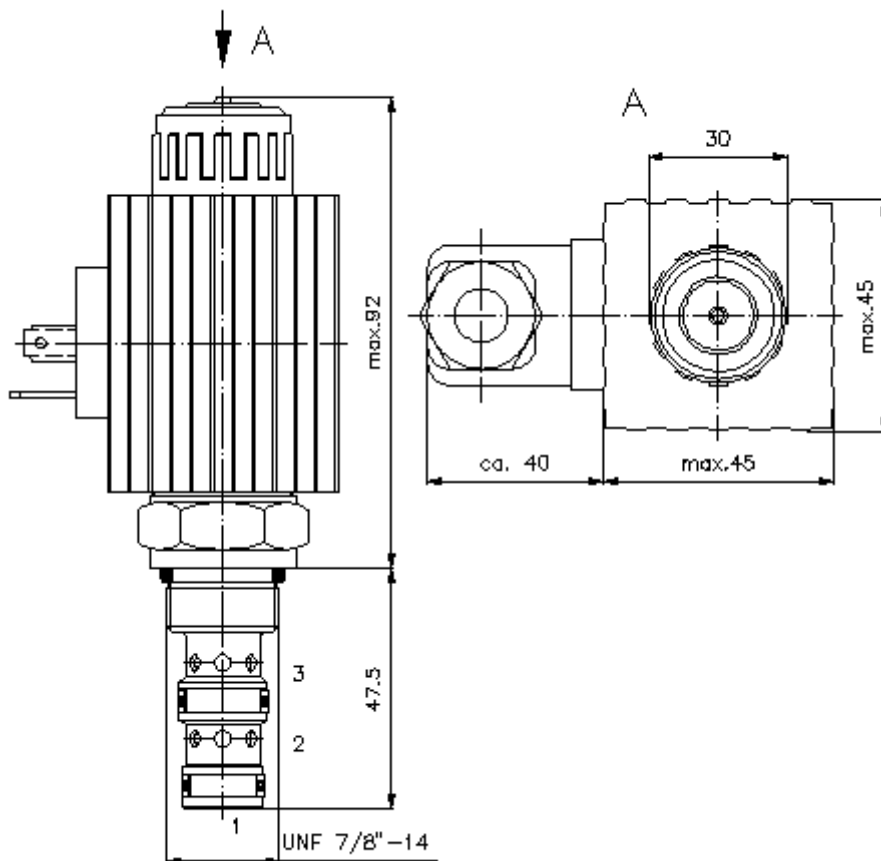
IMAV-Hydraulik GmbH  
Breite Strasse 10  
D-40670 Meerbusch (Osterath)  
电话 +49 (0)2159 - 9188.0  
传真 +49 (0)2159 - 4242  
邮件: [info@imav.com](mailto:info@imav.com)  
互联网: <http://www.imav.com>

**CS-610-101-00**

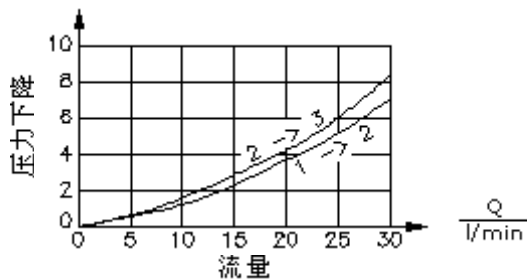
(若有变更, 恕不另行通知)

HEX 27 mm  
(启动-  
扭矩:  
48 - 54 Nm)

开始-  
钻孔  
C-10-3  
参见  
尺寸说明书:  
IK-300-109-00



$\frac{\Delta p}{\text{bar}}$   $\Delta p$ -Q-曲线在  
28 cSt (50°C) 状态下



# 3/2-路-磁性-内螺丝-滑板- 阀门

EMDV-10.-3A-0-.....

订货样例:

EMDV - 10N - 3A - 0 - 024D G

A	B	C	D	E	F



IMAV-Hydraulik GmbH  
Breite Strasse 10  
D-40670 Meerbusch (Osterath)  
电话 +49 (0)2159 - 9188.0  
传真 +49 (0)2159 - 4242  
邮件: [info@imav.com](mailto:info@imav.com)  
互联网: <http://www.imav.com>

**CS-610-101-00**

(若有变更, 恕不另行通知)

货号:

- |  |   |
|--|---|
| <p><b>A</b> 产品设计<br/>磁性阀<br/>轴型阀<br/>直接控制<br/>配有紧急手动设备</p> <p><b>B</b> 尺寸和密封<br/>10N = Buna (NBR)<br/>10V = Viton (FPM)</p> <p><b>C</b> 缩略图<br/>3 = 3/2路阀门<br/>A = 开放中心位置</p> <p><b>D</b> 设计外形<br/>0 = 内螺丝阀门</p> | <p><b>E</b> 电压<br/>均压<br/>012D = 12V DC<br/>024D = 24V DC<br/>交流电<br/>120A = 120V AC<br/>240A = 240V AC<br/>其他压力请资讯</p> <p><b>F</b> 电接头<br/>G = 插头符合DIN 43650 其他接口类型 参见尺寸说明书: CS-010-000-00</p> |
|--|---|

技术参数:

额定压力:	350 bar
额定流量:	30 l/min
重量:	0,88 kg
温度范围:	-40°C 至 120°C
压力剂:	HL液压油根据DIN 51524 T1 (ISO TC 131)
最大漏油量:	85 ccm/min 在22 cSt (50°C)和3500bar 的状态下
密封:	可选择Buna (NBR) 或 Viton (FPM), 或者Teflon支环
实际效率:	36 W
反应时间:	在电压变化100%、满足额定压力以及80%的流量 开: 大约50ms 关: 大约50ms
钻孔:	C-10-3参见尺寸说明书: <a href="#">IK-300-109-00</a>
外壳:	3LH-10.-B.. 参见尺寸说明书第: <a href="#">IH-300-000-00</a> 号
选项:	可确定紧急手动参见尺寸说明书: CS-020-000-00
密封圈:	SP-CDS-10N-34(NBR), SP-CDS-10V-34(FPM)