

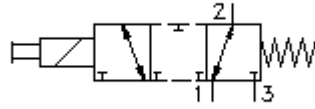
3/2-路-磁性-内螺丝-滑板- 阀门

EMDV-12.-3A-0-.....



标识:

(盖板关闭)



额定压力:
350 bar
额定流量:
60 l/min.

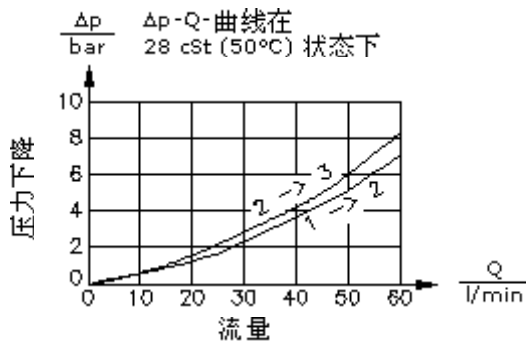
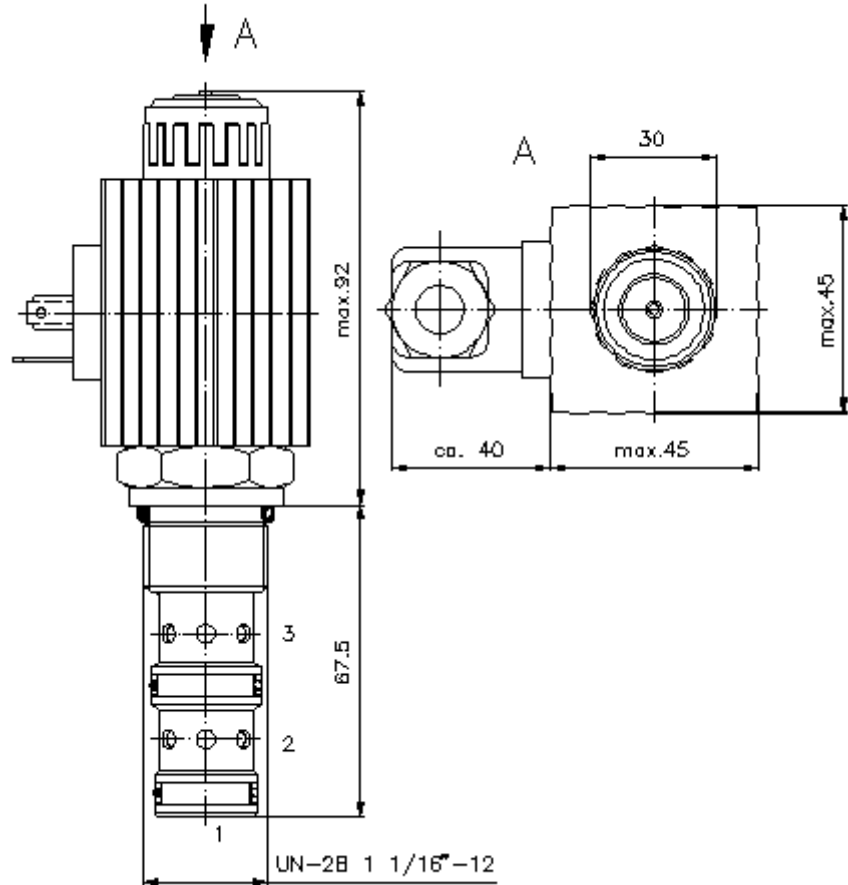


IMAV-Hydraulik GmbH
Breite Strasse 10
D-40670 Meerbusch (Osterath)
电话 +49 (0)2159 - 9188.0
传真 +49 (0)2159 - 4242
邮件: info@imav.com
互联网: <http://www.imav.com>

CS-610-121-00
(若有变更, 恕不另行通知)

HEX 1 5/16"
(启动-
扭矩:
95 - 100 Nm)

开始-
钻孔
C-12-3
参见
尺寸说明书:
IK-300-129-00



3/2-路-磁性-内螺丝-滑板- 阀门

EMDV-12.-3A-0-.....

订货样例:

EMDV - 12N - 3A - 0 - 024D G

A	B	C	D	E	F



IMAV-Hydraulik GmbH
Breite Strasse 10
D-40670 Meerbusch (Osterath)
电话 +49 (0)2159 - 9188.0
传真 +49 (0)2159 - 4242
邮件: info@imav.com
互联网: <http://www.imav.com>

CS-610-121-00
(若有变更, 恕不另行通知)

货号:

- | | |
|--|---|
| <p>A 产品设计
磁性阀
轴型阀
直接控制
配有紧急手动设备</p> <p>B 尺寸和密封
12N = Buna (NBR)
12V = Viton (FPM)</p> <p>C 缩略图
3 = 3/2路阀门
A = 开放中心位置</p> <p>D 设计外形
0 = 内螺丝阀门</p> | <p>E 电压
均压
012D = 12V DC
024D = 24V DC
交流电
120A = 120V AC
240A = 240V AC
其他压力请资讯</p> <p>F 电接头
G = 插头符合DIN 43650 其他接口类型 参见尺寸说明书: CS-010-000-00</p> |
|--|---|

技术参数:

额定压力:	350 bar
额定流量:	60 l/min
重量:	0,94 kg
温度范围:	-40°C 至 120°C
压力剂:	HL液压油根据DIN 51524 T1 (ISO TC 131)
最大漏油量:	85 ccm/min 在22 cSt (50°C)和3500bar 的状态下
密封:	可选择Buna (NBR) 或 Viton (FPM), 或者Teflon支环
实际效率:	36 W
反应时间:	在电压变化100%、满足额定压力以及80%的流量 开: 大约50ms 关: 大约50ms
钻孔:	C-12-3 参见尺寸说明书: IK-300-129-00
外壳:	3LH-12.-B.. 参见尺寸说明书第: IH-300-000-00 号
选项:	可确定紧急手动参见尺寸说明书: CS-020-000-00
密封圈:	SP-CDS-12N-34 (NBR), SP-CDS-12V-34 (FPM)