

钻孔图  
适用于 2-路 阀门 (UN 1 5/16")  
C-16-2



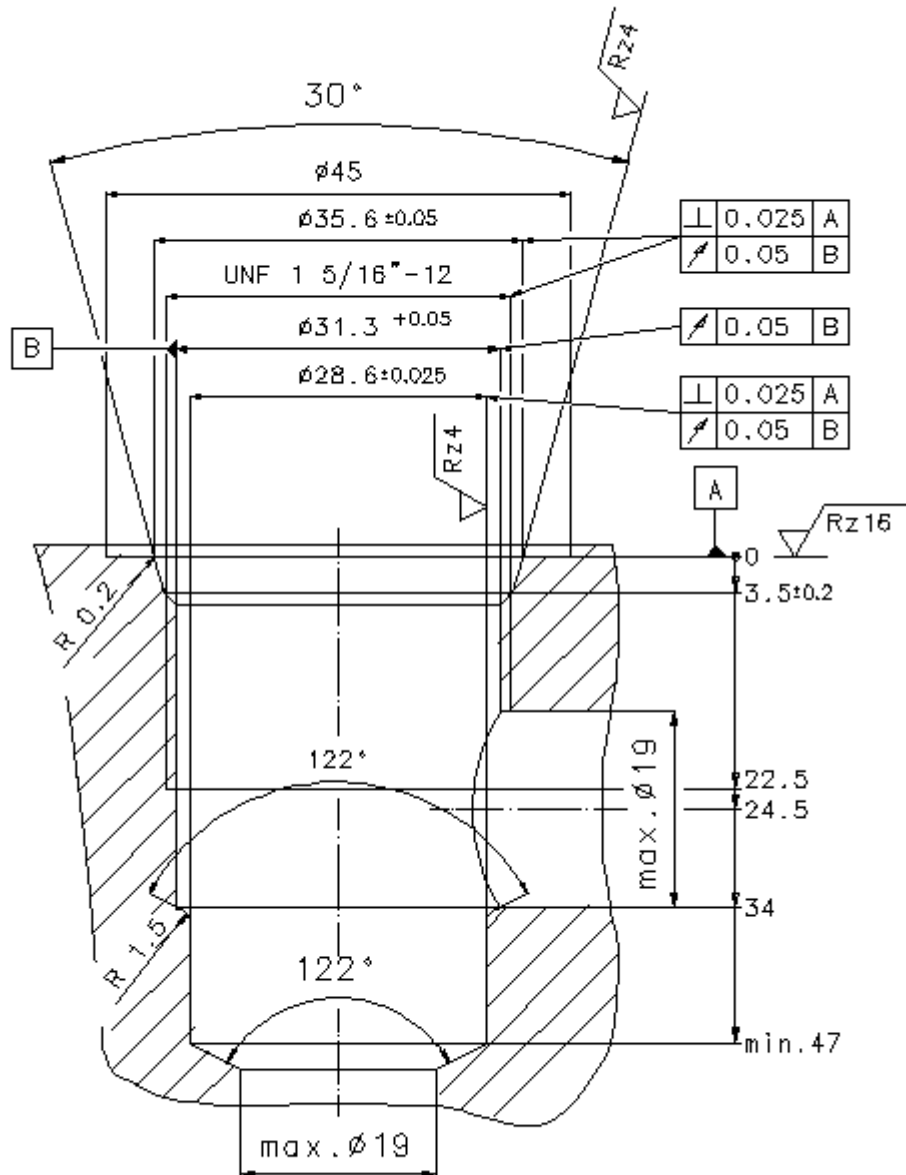
标识:

C-16-2



IMAV-Hydraulik GmbH  
Breite Strasse 10  
D-40670 Meerbusch (Osterath)  
电话 +49 (0)2159 - 9188.0  
传真 +49 (0)2159 - 4242  
邮件: info@imav.com  
互联网: <http://www.imav.com>

**IK-100-169-00**  
(若有变更, 恕不另行通知)



钻孔图  
适用于 **2-路 阀门 (UN 1 5/16")**  
**C-16-2**



IMAV-Hydraulik GmbH  
Breite Strasse 10  
D-40670 Meerbusch (Osterath)  
电话 +49 (0)2159 - 9188.0  
传真 +49 (0)2159 - 4242  
邮件: [info@imav.com](mailto:info@imav.com)  
互联网: <http://www.imav.com>

**IK-100-169-00**  
(若有变更, 恕不另行通知)