

钻孔图  
适用于 **4-路 阀门 (UNF 3/4")**  
**C-08-4**



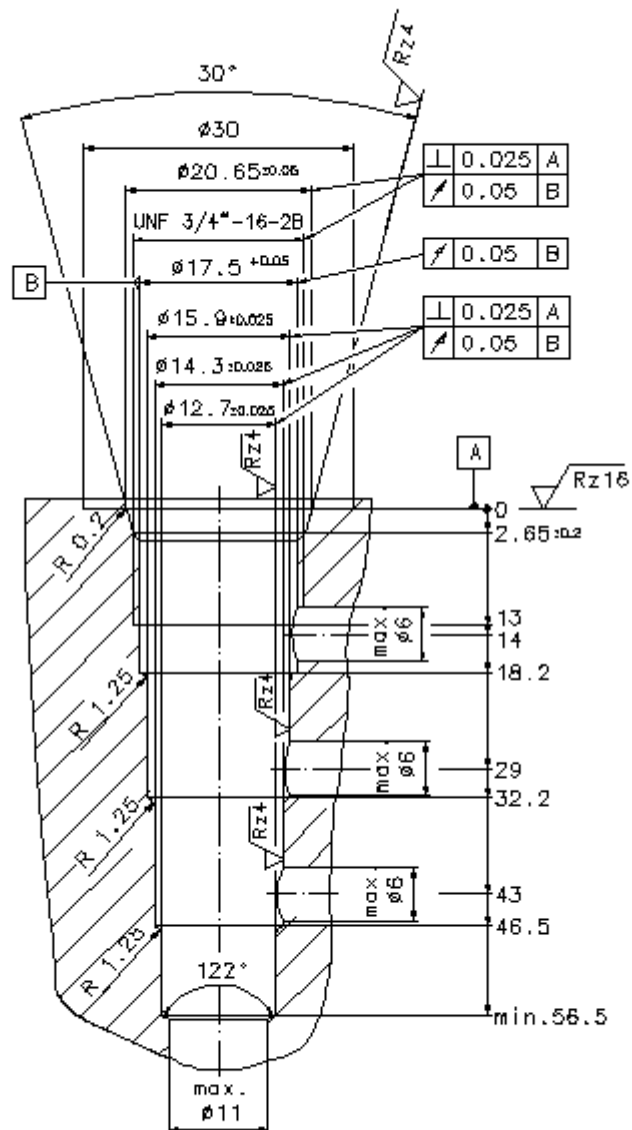
标识:

C-08-4



IMAV-Hydraulik GmbH  
Breite Strasse 10  
D-40670 Meerbusch (Osterath)  
电话 +49 (0)2159 - 9188.0  
传真 +49 (0)2159 - 4242  
邮件: [info@imav.com](mailto:info@imav.com)  
互联网: <http://www.imav.com>

**IK-400-089-00**  
(若有变更, 恕不另行通知)



钻孔图  
适用于 **4-路 阀门 (UNF 3/4")**  
**C-08-4**



IMAV-Hydraulik GmbH  
Breite Strasse 10  
D-40670 Meerbusch (Osterath)  
电话 +49 (0)2159 - 9188.0  
传真 +49 (0)2159 - 4242  
邮件: [info@imav.com](mailto:info@imav.com)  
互联网: <http://www.imav.com>

**IK-400-089-00**  
(若有变更, 恕不另行通知)