

钻孔图
适用于 **4-路 阀门 (UN 1 5/16")**
C-16-4



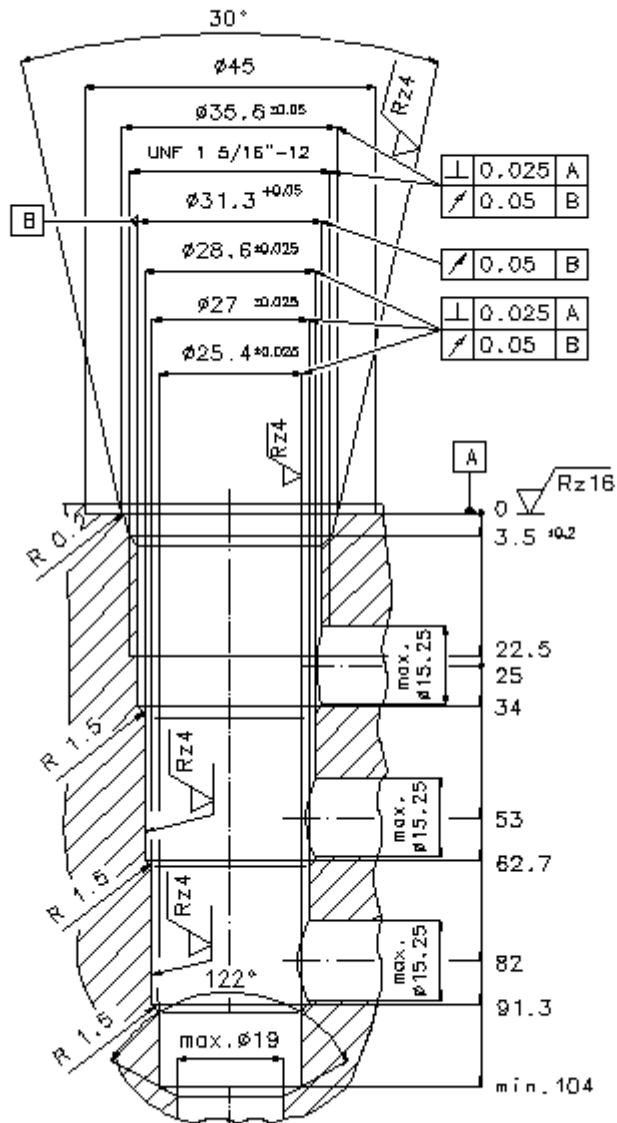
标识:

C-16-4



IMAV-Hydraulik GmbH
Breite Strasse 10
D-40670 Meerbusch (Osterath)
电话 +49 (0)2159 - 9188.0
传真 +49 (0)2159 - 4242
邮件: info@imav.com
互联网: <http://www.imav.com>

IK-400-169-00
(若有变更, 恕不另行通知)



钻孔图
适用于 **4-路 阀门 (UN 1 5/16")**
C-16-4



IMAV-Hydraulik GmbH
Breite Strasse 10
D-40670 Meerbusch (Osterath)
电话 +49 (0)2159 - 9188.0
传真 +49 (0)2159 - 4242
邮件: info@imav.com
互联网: <http://www.imav.com>

IK-400-169-00
(若有变更, 恕不另行通知)