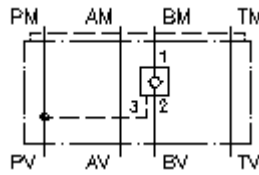


反向-阀门,可解锁 用 **P CETOP 3**
 (夹板) 在 **B**
REMZ-06A-B/...



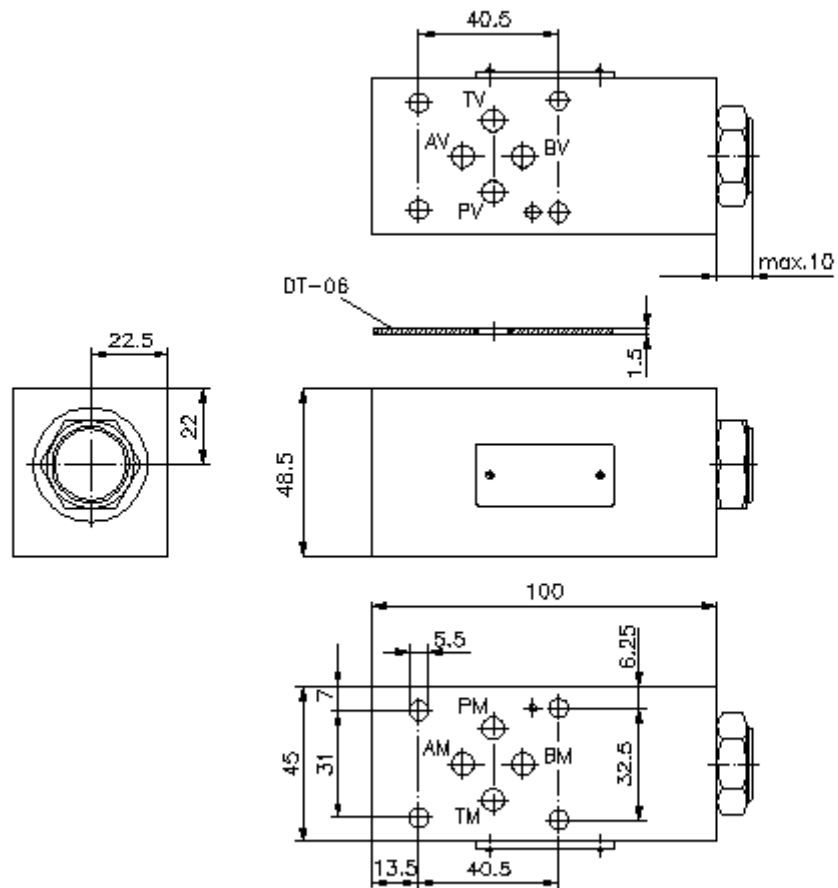
标识:

额定压力:
 250 bar
 额定流量:
 60 l/min.



IMAV-Hydraulik GmbH
 Breite Strasse 10
 D-40670 Meerbusch (Osterath)
 电话 +49 (0)2159 - 9188.0
 传真 +49 (0)2159 - 4242
 邮件: info@imav.com
 互联网: <http://www.imav.com>

IZ-140-201-00
 (若有变更, 恕不另行通知)



反向-阀门,可解锁 用 **P CETOP 3**
(夹板) 在 **B**
REMZ-06A-B/...



IMAV-Hydraulik GmbH
Breite Strasse 10
D-40670 Meerbusch (Osterath)
电话 +49 (0)2159 - 9188.0
传真 +49 (0)2159 - 4242
邮件: info@imav.com
互联网: <http://www.imav.com>

IZ-140-201-00
(若有变更, 恕不另行通知)

订货样例:

REMZ - 06A - B / 030
| | | |
A **B** **C** **D**

货号:

A 产品设计
可解锁的单向阀
从P面可解锁
DIN 24340 A型钻孔图
夹板建造方式

B 设计大小和制作材料
06A = 铝 (F37)

C 产品类型
B = B道有效

D 可解锁的单向阀开口压力 **POC1-10.-..**
005 = 0,3 bar
030 = 2,1 bar
075 = 5,2 bar
100 = 6,9 bar

技术参数:

额定压力: 250 bar
额定流量: 60 l/min
重量: 0,6 kg
单向阀: POC1-10.- 参见尺寸说明书: MC-210-101-00
自由流向: 参见示意图
供货范围包括: DT-06 = 配有硫化O型圈的密封架 (Viton FPM)