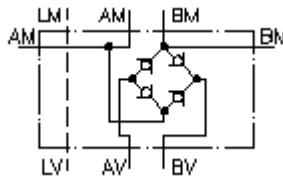


均流器 **CETOP 7** 配有
(建板) 和 漏油钻孔
QGA-16.



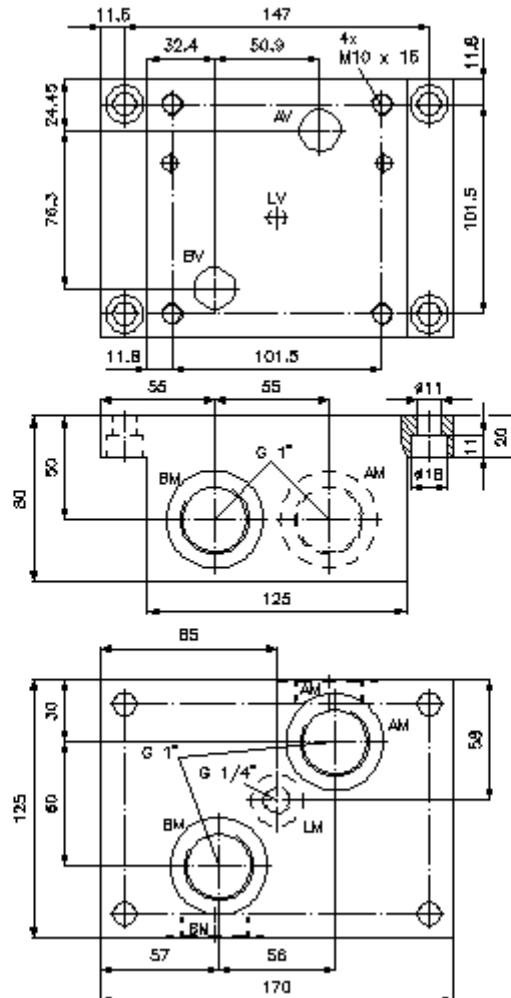
标识:

额定压力:
350 bar
额定流量:
140 l/min.



IMAV-Hydraulik GmbH
Breite Strasse 10
D-40670 Meerbusch (Osterath)
电话 +49 (0)2159 - 9188.0
传真 +49 (0)2159 - 4242
邮件: info@imav.com
互联网: <http://www.imav.com>

IZ-310-503-00
(若有变更, 恕不另行通知)



均流器 **CETOP 7** 配有
(建板) 和 漏油钻孔
QGA-16.

订货样例:

QGA - 16A
| |
A **B**



IMAV-Hydraulik GmbH
Breite Strasse 10
D-40670 Meerbusch (Osterath)
电话 +49 (0)2159 - 9188.0
传真 +49 (0)2159 - 4242
邮件: info@imav.com
互联网: <http://www.imav.com>

IZ-310-503-00
(若有变更, 恕不另行通知)

货号:

A 产品设计
均流板
建板

B 设计大小和制作材料
16A = 铝 (F37)
16S = 钢 (9SMnPb28K 以及 GGG-40)

技术参数:

额定压力: 250 bar (A)
 350 bar (S)
额定流量: 140 升/分钟
重量: 3,9 / 10,7 kg (A/S)