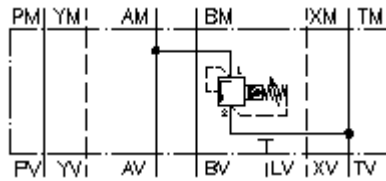


压力上限-阀门 **CETOP 7**  
 (夹板) 在 **A 到 T**  
**DBVZ-16.-APS./..**



标识:

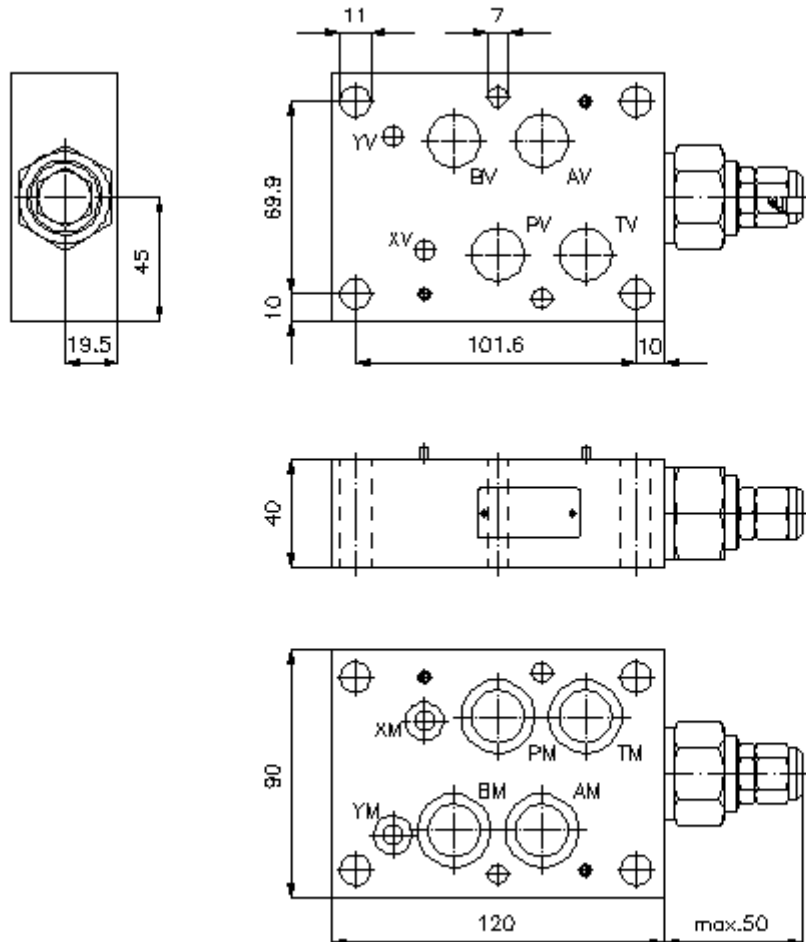


额定压力:  
 350 bar  
 额定流量:  
 230 l/min.



IMAV-Hydraulik GmbH  
 Breite Strasse 10  
 D-40670 Meerbusch (Osterath)  
 电话 +49 (0)2159 - 9188.0  
 传真 +49 (0)2159 - 4242  
 邮件: [info@imav.com](mailto:info@imav.com)  
 互联网: <http://www.imav.com>

**IZ-410-551-00**  
 (若有变更, 恕不另行通知)



压力上限-阀门 **CETOP 7**  
(夹板) 在 **A** 到 **T**  
**DBVZ-16.-APS./..**



IMAV-Hydraulik GmbH  
Breite Strasse 10  
D-40670 Meerbusch (Osterath)  
电话 +49 (0)2159 - 9188.0  
传真 +49 (0)2159 - 4242  
邮件: [info@imav.com](mailto:info@imav.com)  
互联网: <http://www.imav.com>

**IZ-410-551-00**

(若有变更, 恕不另行通知)

订货样例:

DBVZ - 16A - A PS C / 15  
| | | | |  
**A** **B** **C** **D** **E** **F**

货号:

- |  |   |
|--|---|
| <b>A</b> 产品设计<br>减压阀<br>DIN 24340 A型钻孔图<br>夹板建造方式                    | <b>D</b> 减压阀<br>PS = RVPS-12.-... (预先控制) 参见尺寸说明书:<br><u>CP-110-121-00</u>                       |
| <b>B</b> 设计大小和制作材料<br>16A = 铝 (F37)<br>16S = 钢 (9SMnPb28K 以及 GGG-40) | <b>E</b> 设置<br>C = 关盖   |
| <b>C</b> 执行功能<br>A = A 有效  | <b>F</b> 压力等级 ( <b>RVPS</b> )<br>15 = 3,4 - 105 bar<br>30 = 3,4 - 210 bar<br>50 = 3,4 - 350 bar |

技术参数:

额定压力:	250 bar (A) 350 bar (S)
额定流量:	230 l/min
重量:	1,5 / 3,6 kg (A/S)
压力上限阀门:	RVPS-12.-... 参见尺寸说明书: <u>CP-110-121-00</u>
供货范围:	4个O型圈 22,22 x 2,62 2个O型圈 9,19 x 2,62