

双向-压力上限阀门 **CETOP 5**
 (夹板) **A 到 B+B 到 A**
DDBVZ-10.-DA./..

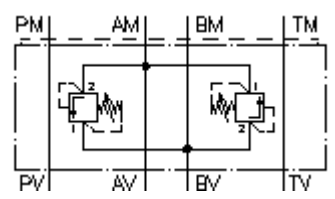


IMAV-Hydraulik GmbH
 Breite Strasse 10
 D-40670 Meerbusch (Osterath)
 电话 +49 (0)2159 - 9188.0
 传真 +49 (0)2159 - 4242
 邮件: info@imav.com
 互联网: <http://www.imav.com>

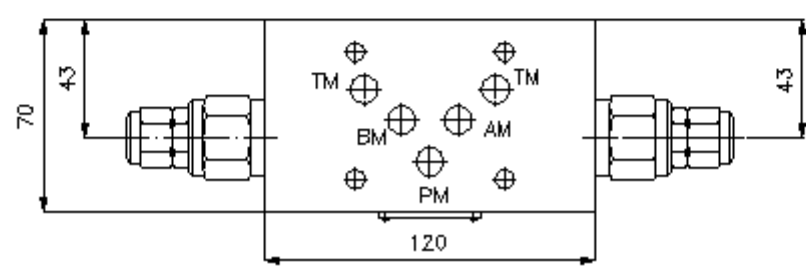
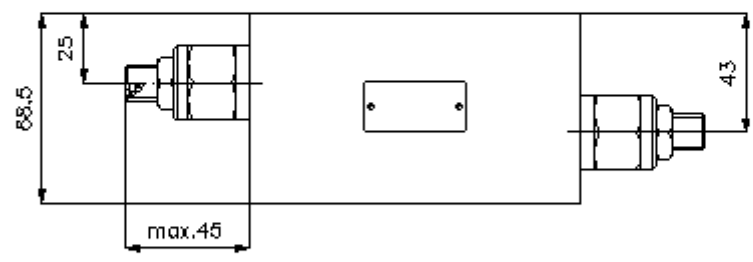
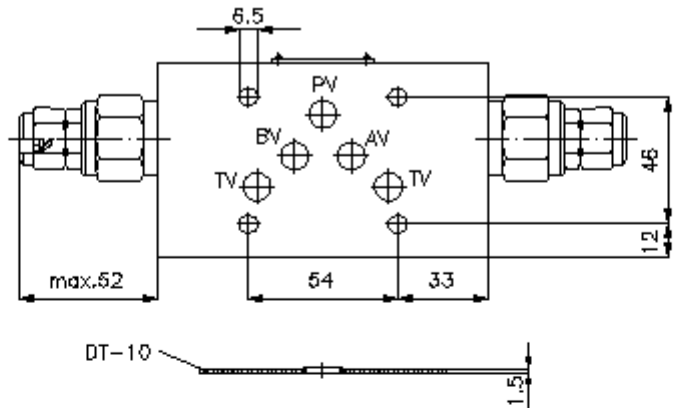


标识:

额定压力:
 350 bar
 额定流量:
 75 l/min.



IZ-425-450-00
 (若有变更, 恕不另行通知)



双向-压力上限阀门 **CETOP 5**
(夹板) **A** 到 **B+B** 到 **A**
DDBVZ-10.-DA./..



IMAV-Hydraulik GmbH
Breite Strasse 10
D-40670 Meerbusch (Osterath)
电话 +49 (0)2159 - 9188.0
传真 +49 (0)2159 - 4242
邮件: info@imav.com
互联网: <http://www.imav.com>

IZ-425-450-00

(若有变更, 恕不另行通知)

订货样例:

DDBVZ - 10A - DA C / 30
| | | | |
A **B** **C** **D** **E**

货号:

- | | |
|---|---|
| <p>A 产品设计
双减压阀
DIN 24340 A型钻孔图
夹板建造方式</p> <p>B 设计大小和制作材料
10A = 铝 (F37)
10S = 钢 (9SMnPb28K 以及 GGG-40)</p> <p>C 减压阀
DA = RVDA-10.-.. 参见尺寸说明书: <u>CP-120-101-00</u></p> | <p>D 设置
S = 螺丝中心柱
C = 关盖</p> <p>E 压力等级
RVDA-10.-..
15 = 6,9 - 105 bar
30 = 20,7 - 210 bar
50 = 34,5 - 350 bar</p> |
|---|---|

技术参数:

额定压力:	250 bar (A) 350 bar (S)
额定流量:	75 l/min
重量:	1,5 / 4,1 kg (A/S)
供货范围包括:	DT-10 = 配有硫化O型圈的密封架 (Viton FPM)