

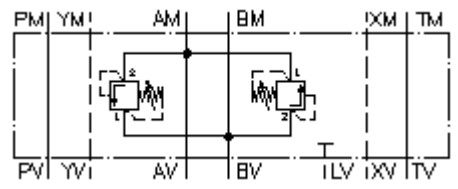
双向-压力上限阀门 **CETOP 8**  
 (夹板) **A 到 B+B 到 A**  
**DDBVZ-25S-03S/..**



IMAV-Hydraulik GmbH  
 Breite Strasse 10  
 D-40670 Meerbusch (Osterath)  
 电话 +49 (0)2159 - 9188.0  
 传真 +49 (0)2159 - 4242  
 邮件: [info@imav.com](mailto:info@imav.com)  
 互联网: <http://www.imav.com>

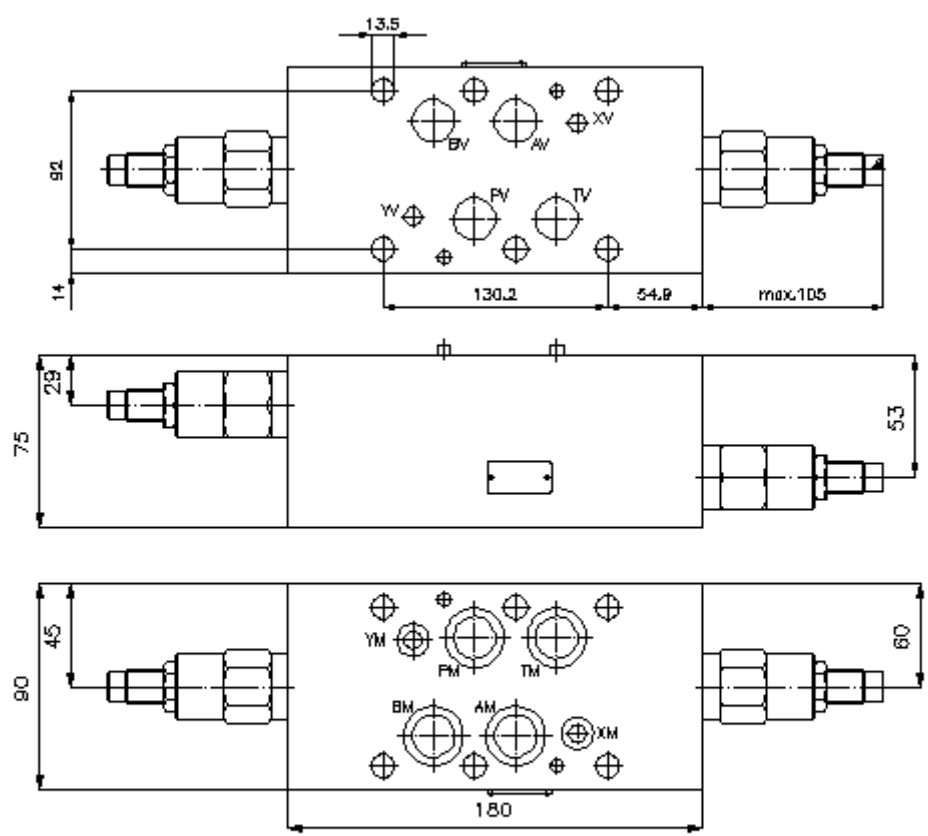


标识:



额定压力:  
 350 bar  
 额定流量:  
 305 l/min.

**IZ-425-600-00**  
 (若有变更, 恕不另行通知)



双向-压力上限阀门 **CETOP 8**  
(夹板) **A** 到 **B+B** 到 **A**  
**DDBVZ-25S-03S/..**

订货样例:

DDBVZ - 25S - 03 S / 35  
|            |            |            |            |  
**A**        **B**        **C**        **D**        **E**



IMAV-Hydraulik GmbH  
Breite Strasse 10  
D-40670 Meerbusch (Osterath)  
电话 +49 (0)2159 - 9188.0  
传真 +49 (0)2159 - 4242  
邮件: [info@imav.com](mailto:info@imav.com)  
互联网: <http://www.imav.com>

**IZ-425-600-00**

(若有变更, 恕不另行通知)

货号:

- |  |   |
|--|---|
| <b>A</b> 产品设计<br>双减压阀<br>DIN 24340 A型钻孔图<br>夹板建造方式                       | <b>E</b> 压力等级<br>RV3-16.-..<br>05 = 3,4 - 31 bar<br>13 = 20,7 - 90 bar<br>35 = 82,7 - 241 bar<br>50 = 137,9 - 350 bar |
| <b>B</b> 设计大小和制作材料<br>25S = 钢 (9SMnPb28K 以及 GGG-40)                      |   |
| <b>C</b> 减压阀<br>03 = RV3-16.-.. (直接控制) 参见尺寸说明书::<br><u>MP-150-161-00</u> |   |
| <b>D</b> 设置<br>S = 螺丝中心柱   |   |

技术参数:

额定压力:	350 bar
额定流量:	305 l/min
重量:	17, 17 kg
供货范围:	4 个O型圈 28,17 x 3,53 2 个O型圈 14,00 x 2,65