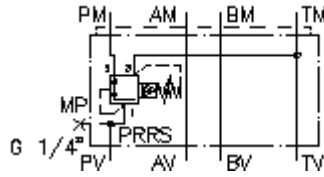


**3-路-压力控制-阀门 CETOP 3**  
**(夹板) 在 P, 预先设置**  
**DMVZ-06S-PRS./..**



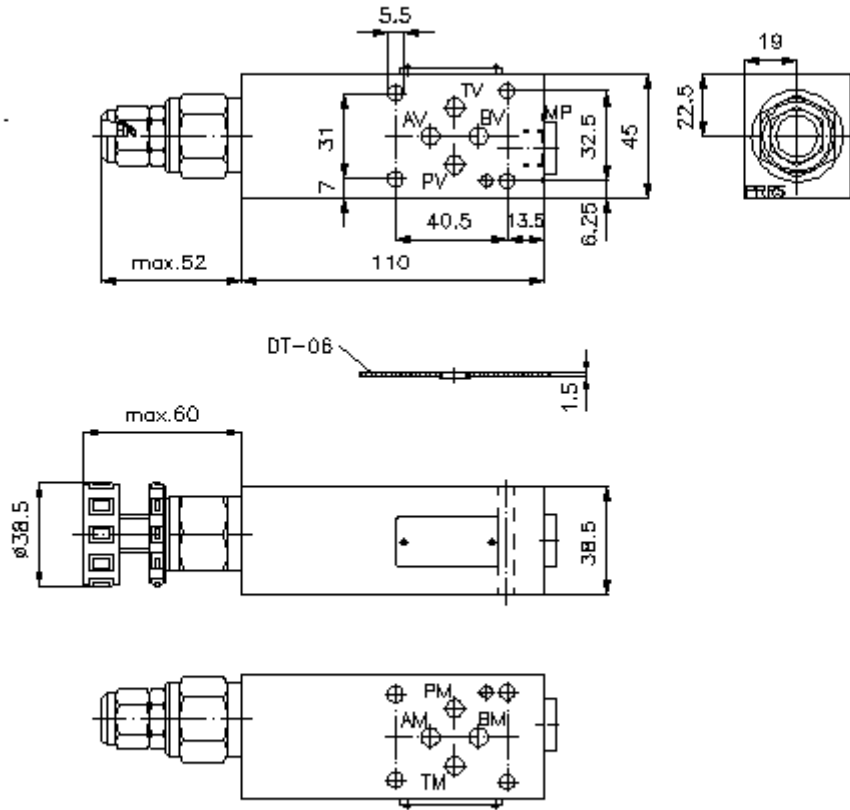
标识:

额定压力:  
350 bar  
 额定流量:  
45 l/min.



IMAV-Hydraulik GmbH  
 Breite Strasse 10  
 D-40670 Meerbusch (Osterath)  
 电话 +49 (0)2159 - 9188.0  
 传真 +49 (0)2159 - 4242  
 邮件: [info@imav.com](mailto:info@imav.com)  
 互联网: <http://www.imav.com>

**IZ-430-250-00**  
 (若有变更, 恕不另行通知)



**3-路-压力控制-阀门 CETOP 3**  
**(夹板) 在 P, 预先设置**  
**DMVZ-06S-PRS./..**



IMAV-Hydraulik GmbH  
Breite Strasse 10  
D-40670 Meerbusch (Osterath)  
电话 +49 (0)2159 - 9188.0  
传真 +49 (0)2159 - 4242  
邮件: [info@imav.com](mailto:info@imav.com)  
互联网: <http://www.imav.com>

**IZ-430-250-00**

(若有变更, 恕不另行通知)

订货样例:

DMVZ - 06S - P RS C / 15  
| | | | |  
**A** **B** **C** **D** **E** **F**

货号:

- |  |   |
|--|---|
| <p><b>A</b> 产品设计<br/>压力控制阀门<br/>可调节<br/>预先控制<br/>轴型阀<br/>DIN 24340 A型钻孔图<br/>夹板建造方式</p> <p><b>B</b> 设计大小和制作材料<br/>06S = 钢 (9SMnPb28K 和 GGG-40)</p> | <p><b>C</b> 执行功能<br/>P = P道有效</p> <p><b>D</b> 压力控制阀门<br/>RS = PRRS-10.-.. (预先控制) 参见尺寸说明书:<br/><u>CP-210-101-00</u></p> <p><b>E</b> 设置<br/>C = 关盖<br/>K = 手动轮</p> <p><b>F</b> 压力等级 (PRRS)<br/>15 = 3,4 - 105 bar<br/>30 = 3,4 - 210 bar<br/>50 = 3,4 - 350 bar</p> |
|--|---|

技术参数:

额定压力:	350 bar
额定流量:	45 l/min
重量:	1,5 kg
三路压力控制阀门:	PRRS-10.-.. 参见尺寸说明书: <u>CP-210-101-00</u>
供货范围包括:	DT-06 = 配有硫化O型圈的密封架 (Viton FPM)