

3-路-压力控制-阀门 CETOP 3

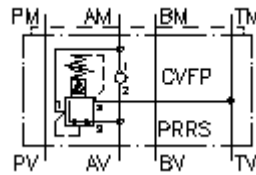
(夹板) 在 A, 预先设置

DMVZ-06S-ARS./..



标识:

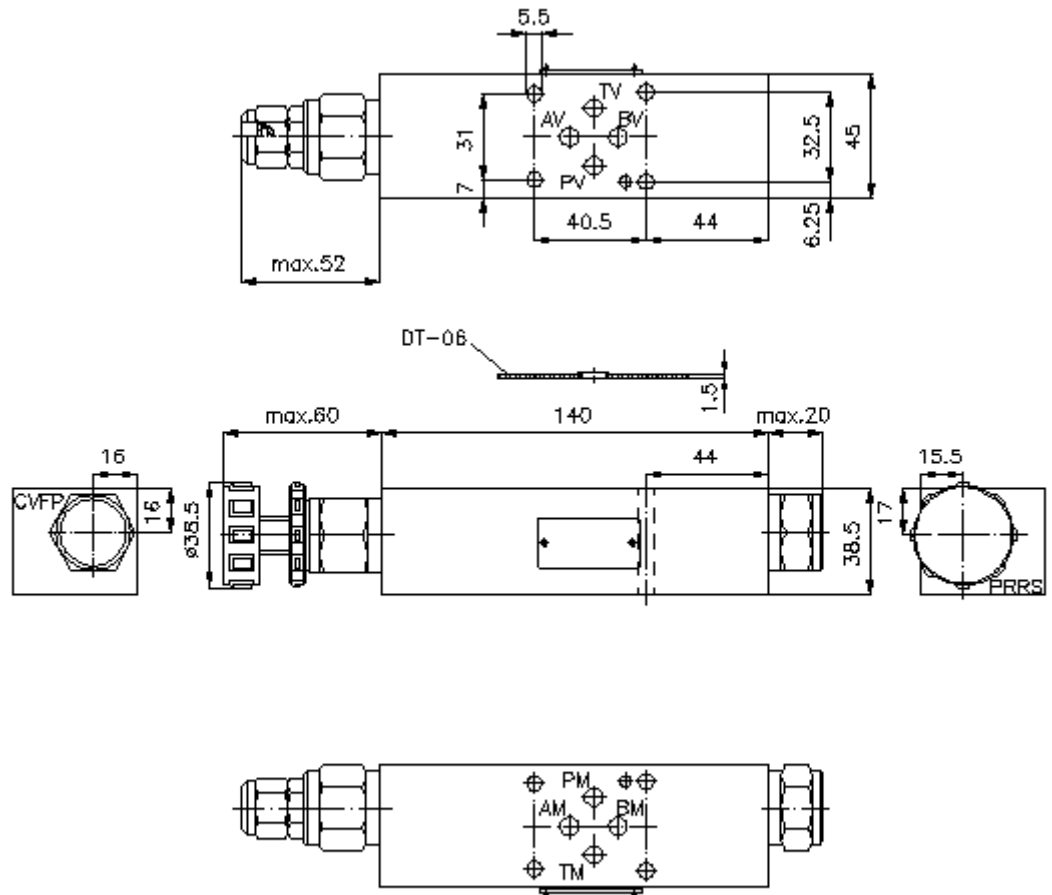
额定压力:
350 bar
额定流量:
45 l/min.



IMAV-Hydraulik GmbH
Breite Strasse 10
D-40670 Meerbusch (Osterath)
电话 +49 (0)2159 - 9188.0
传真 +49 (0)2159 - 4242
邮件: info@imav.com
互联网: <http://www.imav.com>

IZ-430-251-00

(若有变更, 恕不另行通知)



3-路-压力控制-阀门 CETOP 3

(夹板) 在 A, 预先设置

DMVZ-06S-ARS./..



IMAV-Hydraulik GmbH
Breite Strasse 10
D-40670 Meerbusch (Osterath)
电话 +49 (0)2159 - 9188.0
传真 +49 (0)2159 - 4242
邮件: info@imav.com
互联网: <http://www.imav.com>

IZ-430-251-00

(若有变更, 恕不另行通知)

订货样例:

DMVZ - 06S - A RS C / 15
| | | | |
A **B** **C** **D** **E** **F**

货号:

A 产品设计
压力控制阀门
可调节
预先控制
轴型阀

DIN 24340 A型钻孔图
夹板建造方式

B 设计大小和制作材料
06S = 钢 (9SMnPb28K 和 GGG-40)

C 执行功能
A = A 有效

D 压力控制阀门
RS = PRRS-10.-.. (预先控制) 参见尺寸说明书:
CP-210-101-00

E 设置
C = 关盖
K = 手动轮

F 压力等级 (PRRS)
15 = 3,4 - 105 bar
30 = 3,4 - 210 bar
50 = 3,4 - 350 bar

技术参数:

额定压力: 350 bar

额定流量: 45 l/min

重量: 1,9 kg

三路压力控制阀门: PRRS-10.-.. 参见尺寸说明书: CP-210-101-00

供货范围包括: DT-06 = 配有硫化O型圈的密封架 (Viton FPM)