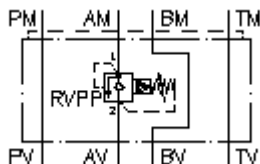


预压-阀门 **CETOP 3**
 (夹板) 在 **A**, 预先设置
VSZ-06.-APP./..



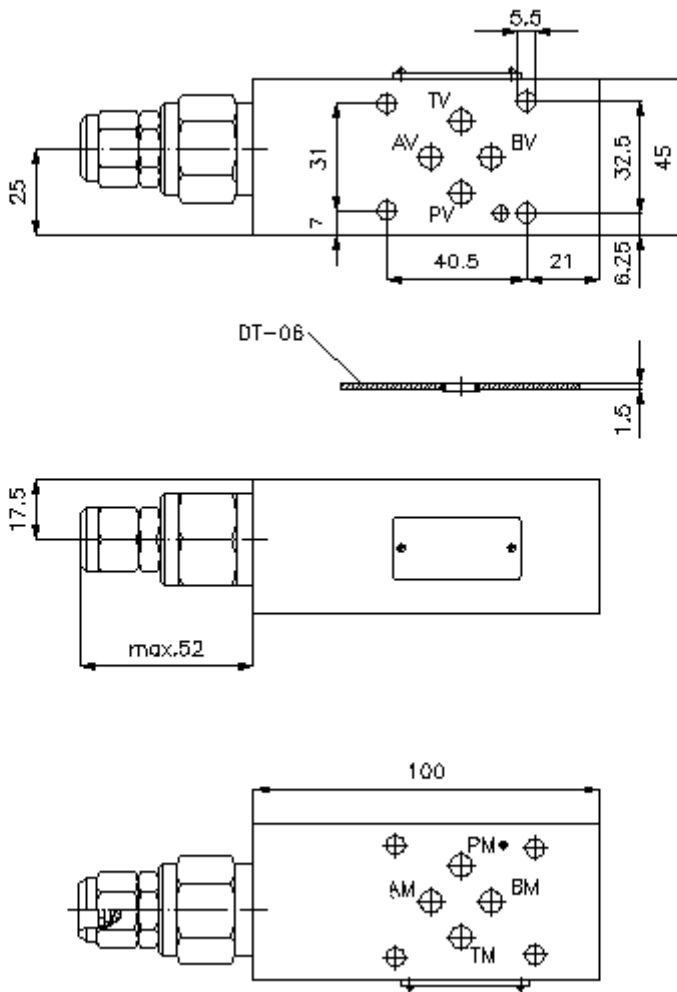
标识:

额定压力:
 350 bar
 额定流量:
 60 l/min.



IMAV-Hydraulik GmbH
 Breite Strasse 10
 D-40670 Meerbusch (Osterath)
 电话 +49 (0)2159 - 9188.0
 传真 +49 (0)2159 - 4242
 邮件: info@imav.com
 互联网: <http://www.imav.com>

IZ-510-250-00
 (若有变更, 恕不另行通知)



预压-阀门 **CETOP 3**
(夹板) 在 **A**, 预先设置
VSZ-06.-APP./..



IMAV-Hydraulik GmbH
Breite Strasse 10
D-40670 Meerbusch (Osterath)
电话 +49 (0)2159 - 9188.0
传真 +49 (0)2159 - 4242
邮件: info@imav.com
互联网: <http://www.imav.com>

IZ-510-250-00

(若有变更, 恕不另行通知)

订货样例:

VSZ - 06A - A PP C / 30
| | | | | |
A **B** **C** **D** **E** **F**

货号:

A 产品设计
优先阀门

可调节
预先控制
锥形阀

DIN 24340 A型钻孔图
夹板建造方式

B 设计大小和制作材料

06A = 铝 (F37)

06S = 钢 (9SMnPb28K 和 GGG-40)

C 执行功能

A = A 有效

D 减压阀

PP = RVPP-10.-.. (预先控制) 参见尺寸说明书:
CP-130-101-00

E 设置

C = 关盖

F 压力设定范围

15 = 3,4 - 105 bar

30 = 3,4 - 210 bar

50 = 3,4 - 350 bar

技术参数:

额定压力: 250 bar (A)
350 bar (S)

额定流量: 60 l/min

重量: 0,7 / 1,3 kg (A/S)

压力上限阀门: RVPP-10.-.. 参见尺寸说明书: CP-130-101-00

供货范围包括: DT-06 = 配有硫化O型圈的密封架 (Viton FPM)