

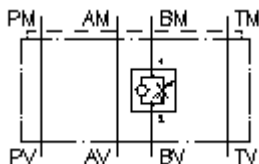
**2-路-流量控制-阀门 CETOP 3**  
**(夹板) 出流控制 在 B**  
**SR2Z-06.-BR1.**



IMAV-Hydraulik GmbH  
 Breite Strasse 10  
 D-40670 Meerbusch (Osterath)  
 电话 +49 (0)2159 - 9188.0  
 传真 +49 (0)2159 - 4242  
 邮件: info@imav.com  
 互联网: <http://www.imav.com>



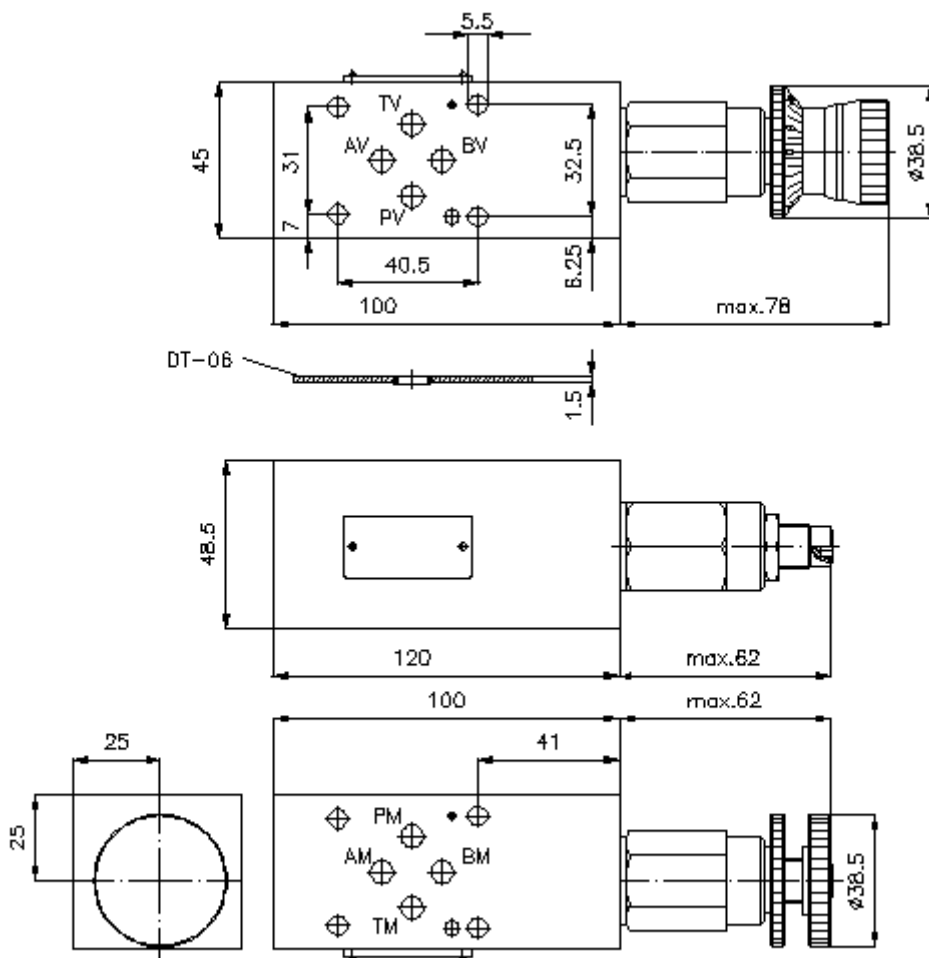
标识:



额定压力:  
 350 bar

**IZ-650-201-00**

(若有变更, 恕不另行通知)



**2-路-流量控制-阀门 CETOP 3**  
**(夹板) 出流控制 在 B**  
**SR2Z-06.-BR1.**



IMAV-Hydraulik GmbH  
Breite Strasse 10  
D-40670 Meerbusch (Osterath)  
电话 +49 (0)2159 - 9188.0  
传真 +49 (0)2159 - 4242  
邮件: [info@imav.com](mailto:info@imav.com)  
互联网: <http://www.imav.com>

**IZ-650-201-00**  
(若有变更, 恕不另行通知)

订货样例:

SR2Z - 06A - B R1 K  
| | | | |  
**A** **B** **C** **D** **E**

货号:

- |   |   |
|---|---|
| <b>A</b> 产品设计<br>流量控制阀门<br>配有旁路单向阀<br>DIN 24340 A型钻孔图<br>夹板建造方式     | <b>C</b> 执行功能<br>B = B道有效   |
| <b>B</b> 设计大小和制作材料<br>06A = 铝 (F37)<br>06S = 钢 (9SMnPb28K 和 GGG-40) | <b>D</b> 流量控制阀门<br>R1 = FAR1-10.-.. 参见尺寸说明书: <u>MF-200-101-00</u> |
|   | <b>E</b> 设置<br>S = 螺丝中心柱<br>K = 手动轮<br>H = 调节标度                   |

技术参数:

- 提示: 通过旋转纵向轴阀门控制入口和出口流量
- 额定压力: 250 bar (A)  
350 bar (S)
- 重量: 0,5 / 1, 1 kg (A/S)
- 流量调节阀: FAR1-10.-.-0-.. 参见尺寸说明书: MF-200-101-00
- 供货范围包括: DT-06 = 配有硫化O型圈的密封架 (Viton FPM)