

2-路-流量控制-阀门 CETOP 3
(夹板) 出流控制 在 A+B
SR2Z-06.-A+BR1.

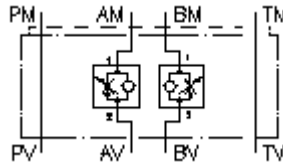


IMAV-Hydraulik GmbH
 Breite Strasse 10
 D-40670 Meerbusch (Osterath)
 电话 +49 (0)2159 - 9188.0
 传真 +49 (0)2159 - 4242
 邮件: info@imav.com
 互联网: <http://www.imav.com>

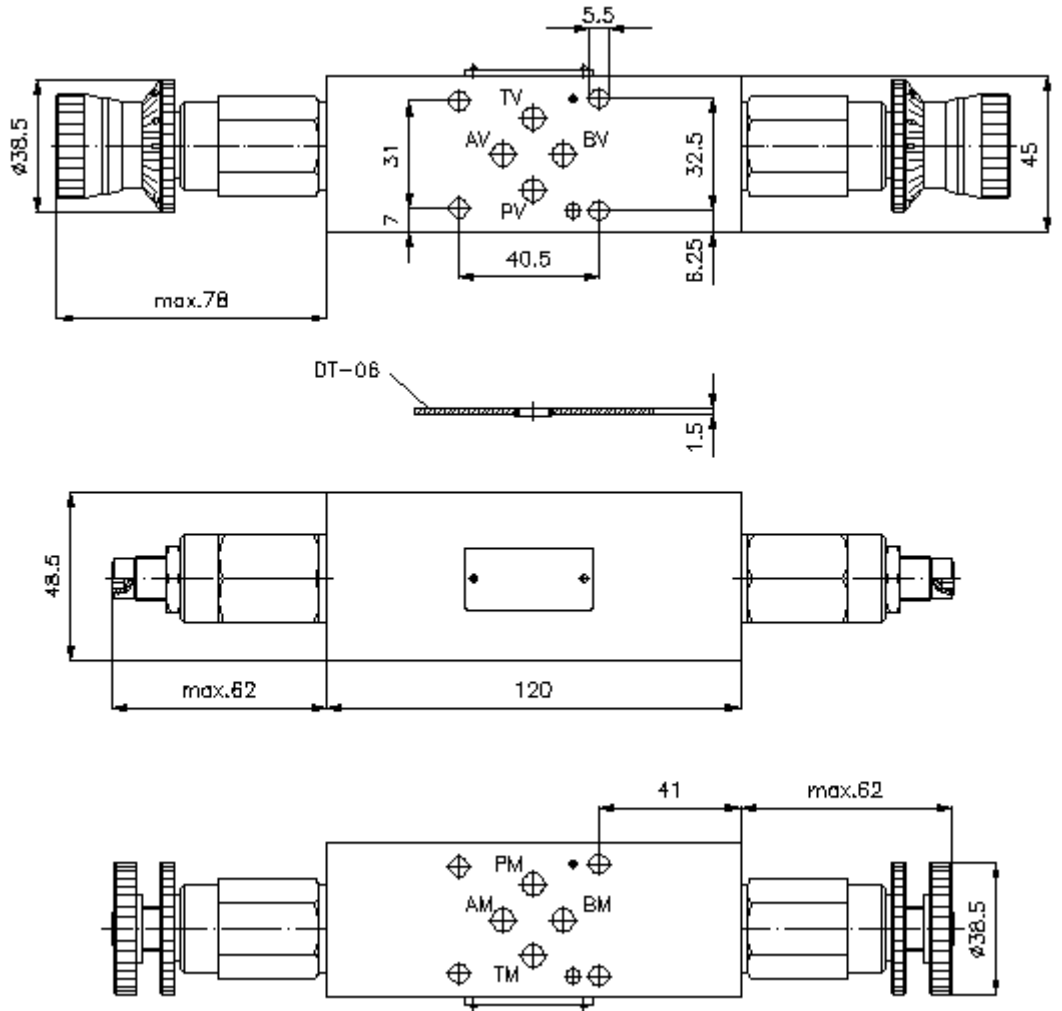


标识:

额定压力:
 350 bar



IZ-650-202-00
 (若有变更, 恕不另行通知)



2-路-流量控制-阀门 CETOP 3
(夹板) 出流控制 在 A+B
SR2Z-06.-A+BR1.



IMAV-Hydraulik GmbH
Breite Strasse 10
D-40670 Meerbusch (Osterath)
电话 +49 (0)2159 - 9188.0
传真 +49 (0)2159 - 4242
邮件: info@imav.com
互联网: <http://www.imav.com>

IZ-650-202-00

(若有变更, 恕不另行通知)

订货样例:

SR2Z - 06A - A+B R1 K
| | | | |
A **B** **C** **D** **E**

货号:

- | | |
|---|---|
| <p>A 产品设计
流量控制阀门
配有旁路单向阀
DIN 24340 A型钻孔图
夹板建造方式</p> <p>B 设计大小和制作材料
06A = 铝 (F37)
06S = 钢 (9SMnPb28K 和 GGG-40)</p> | <p>C 执行功能
A+B = A B都有效</p> <p>D 流量控制阀门
R1 = FAR1-10.-.. 参见尺寸说明书: <u>MF-200-101-00</u></p> <p>E 设置
S = 螺丝中心柱
K = 手动轮
H = 调节标度</p> |
|---|---|

技术参数:

- 提示: 通过旋转纵向轴阀门控制入口和出口流量
- 额定压力: 250 bar (A)
350 bar (S)
- 重量: 0,5 / 1, 1 kg (A/S)
- 流量调节阀: FAR1-10.-.-0-.. 参见尺寸说明书: MF-200-101-00
- 供货范围包括: DT-06 = 配有硫化O型圈的密封架 (Viton FPM)