

3-路-流量控制-阀门 CETOP 3

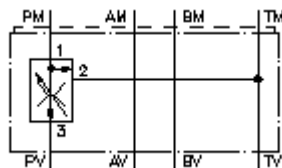
(夹板) 在 P 到 T

SR3Z-06S-PCV./.....



标识:

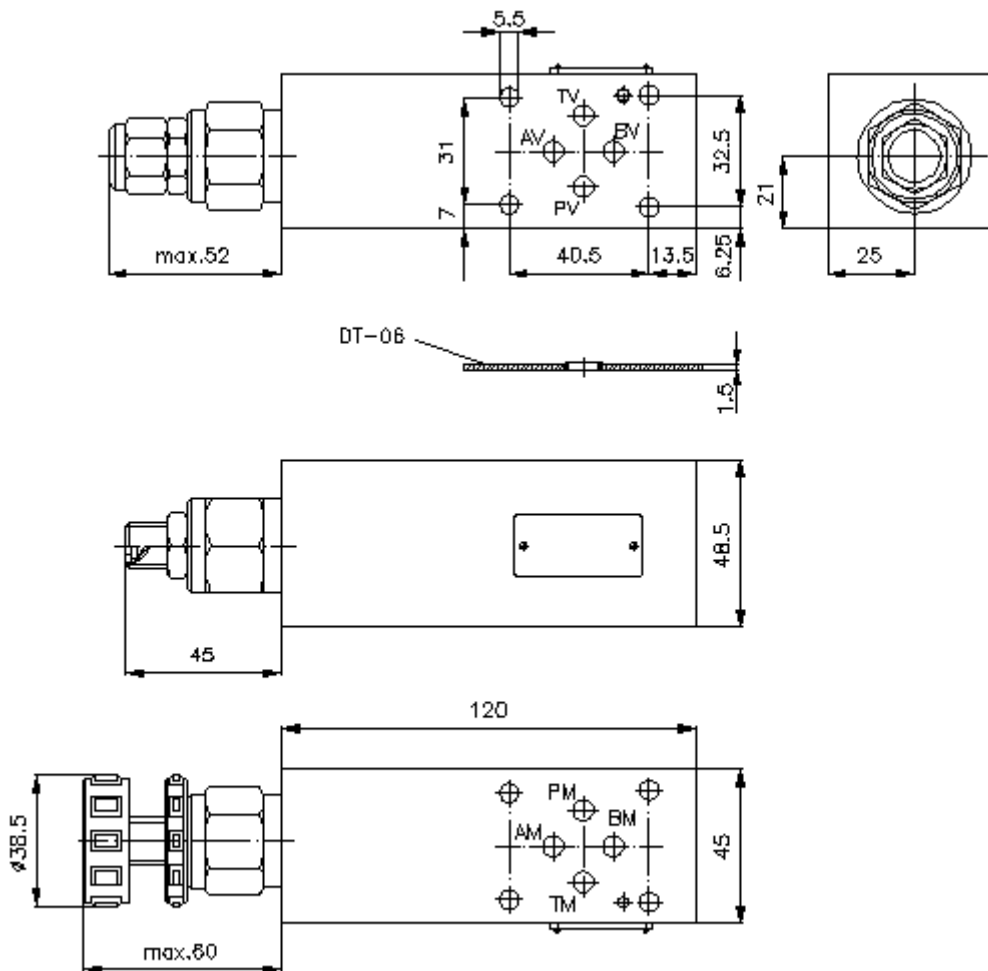
额定压力:
350 bar



IMAV-Hydraulik GmbH
Breite Strasse 10
D-40670 Meerbusch (Osterath)
电话 +49 (0)2159 - 9188.0
传真 +49 (0)2159 - 4242
邮件: info@imav.com
互联网: <http://www.imav.com>

IZ-660-250-00

(若有变更, 恕不另行通知)



3-路-流量控制-阀门 CETOP 3

(夹板) 在 P 到 T

SR3Z-06S-PCV./.....

订货样例:

SR3Z - 06S - P CV C / 06.00
| | | | |
A **B** **C** **D** **E** **F**



IMAV-Hydraulik GmbH
Breite Strasse 10
D-40670 Meerbusch (Osterath)
电话 +49 (0)2159 - 9188.0
传真 +49 (0)2159 - 4242
邮件: info@imav.com
互联网: <http://www.imav.com>

IZ-660-250-00

(若有变更, 恕不另行通知)

货号:

A

产品设计

流量控制阀门

最多减少厂家设定流量的50%

DIN 24340 A型钻孔图

夹板建造方式

B

设计大小和制作材料

06S = 钢 (9SMnPb28K 和 GGG-40)

C

执行功能

P = P道有效 (入口)

D

流量控制阀门

CV = BFCV-10.-..

E

设置

S = 螺丝中心柱

C = 关盖

K = 手动轮

F

希望调控流量

(BFCV) 用Gpm注明

1 l/min = 0,265 Gpm

(1 Gpm = 3,785 l/min)

技术参数:

重量:

1,6 kg

流量调节阀:

BFCV-10.-.-0-..参见尺寸说明书: [CF-400-101-00](#)

供货范围包括:

DT-06 = 配有硫化O型圈的密封架 (Viton FPM)