

转接板 从 CETPOP 8 到 CETOP 7
(夹板)
AP-25S/16S



标识:



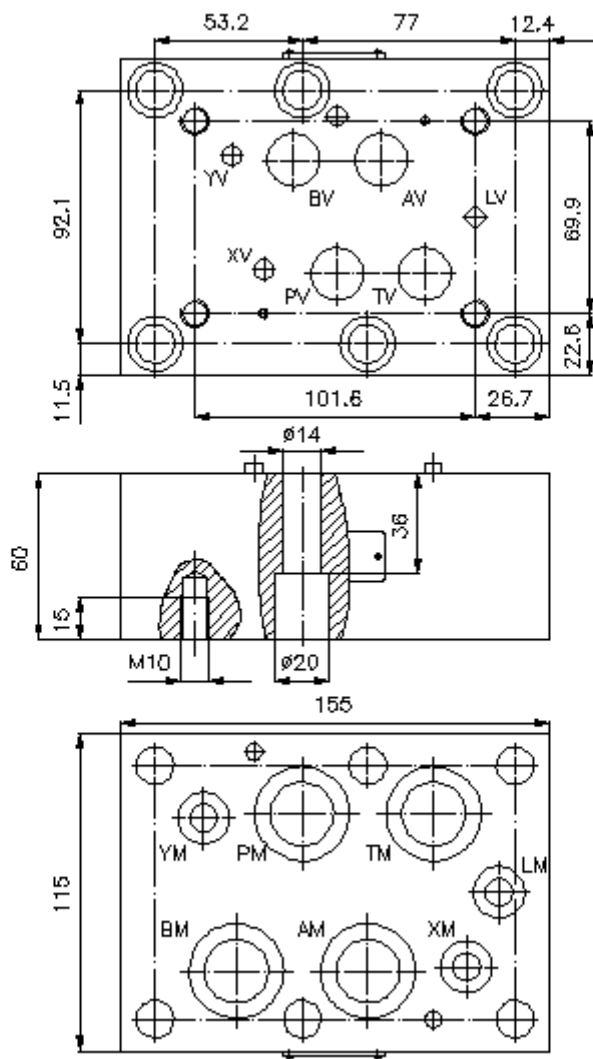
额定压力:
350 bar



IMAV-Hydraulik GmbH
Breite Strasse 10
D-40670 Meerbusch (Osterath)
电话 +49 (0)2159 - 9188.0
传真 +49 (0)2159 - 4242
邮件: info@imav.com
互联网: <http://www.imav.com>

IZ-810-600-00

(若有变更, 恕不另行通知)



转接板 从 **CETPOP 8** 到 **CETOP 7**
(夹板)
AP-25S/16S

订货样例:

AP - 25S/16S
| |
A **B**



IMAV-Hydraulik GmbH
Breite Strasse 10
D-40670 Meerbusch (Osterath)
电话 +49 (0)2159 - 9188.0
传真 +49 (0)2159 - 4242
邮件: info@imav.com
互联网: <http://www.imav.com>

IZ-810-600-00
(若有变更, 恕不另行通知)

货号:

A 产品设计
接口板
DIN 24340 A型钻孔图

B 设计大小和制作材料
从 CETOP 8 到 CETOP 7 的转换器
25S/16S = 钢 (9SMnPb28K 以及 GGG-40)

技术参数:

额定压力: 350 bar

重量: 6,3 kg

供货范围包括: 4 个O型圈 28,17 x 3,53
3 个O型圈 14,00 x 2,65