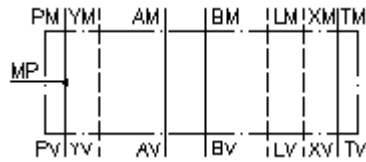


**测量接口板 CETOP 8**  
**(夹板) 接口在 P**  
**MPZ-25A-P-B02**



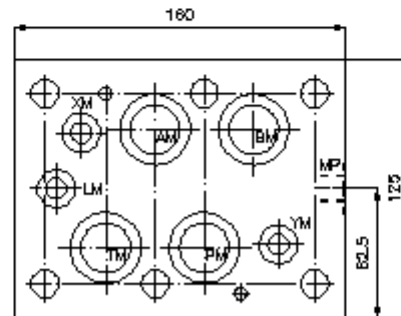
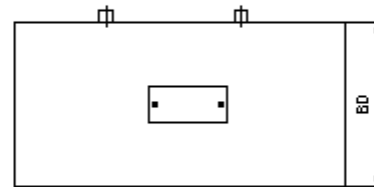
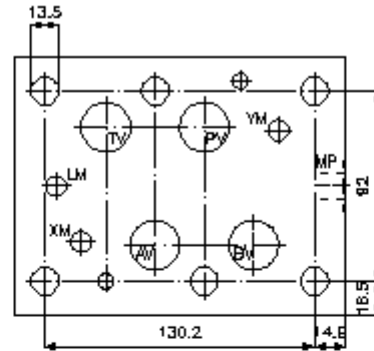
标识:

额定压力:  
250 bar



IMAV-Hydraulik GmbH  
 Breite Strasse 10  
 D-40670 Meerbusch (Osterath)  
 电话 +49 (0)2159 - 9188.0  
 传真 +49 (0)2159 - 4242  
 邮件: [info@imav.com](mailto:info@imav.com)  
 互联网: <http://www.imav.com>

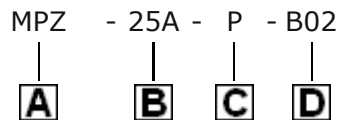
**IZ-830-600-00**  
 (若有变更, 恕不另行通知)



**测量接口板 CETOP 8**  
**(夹板) 接口 在 P**  
**MPZ-25A-P-B02**



订货样例:



IMAV-Hydraulik GmbH  
Breite Strasse 10  
D-40670 Meerbusch (Osterath)  
电话 +49 (0)2159 - 9188.0  
传真 +49 (0)2159 - 4242  
邮件: [info@imav.com](mailto:info@imav.com)  
互联网: <http://www.imav.com>

**IZ-830-600-00**  
(若有变更, 恕不另行通知)

货号:

- |   |                                     |
|---|-------------------------------------|
| <b>A</b> 产品设计<br>测量板<br>DIN 24340 A型钻孔图<br>夹板建造方式 | <b>B</b> 设计大小和制作材料<br>16A = 铝 (F37) |
|   | <b>C</b> 执行功能<br>P = 配有P道测量接口       |
|   | <b>D</b> 螺纹大小<br>B02 = BSPP 1/4"    |

技术参数:

- 额定压力: 250 bar
- 重量: 4,1 kg
- 供货范围包括: 4 个O型圈 28,17 x 3,53  
3 个O型圈 14,00 x 2,62